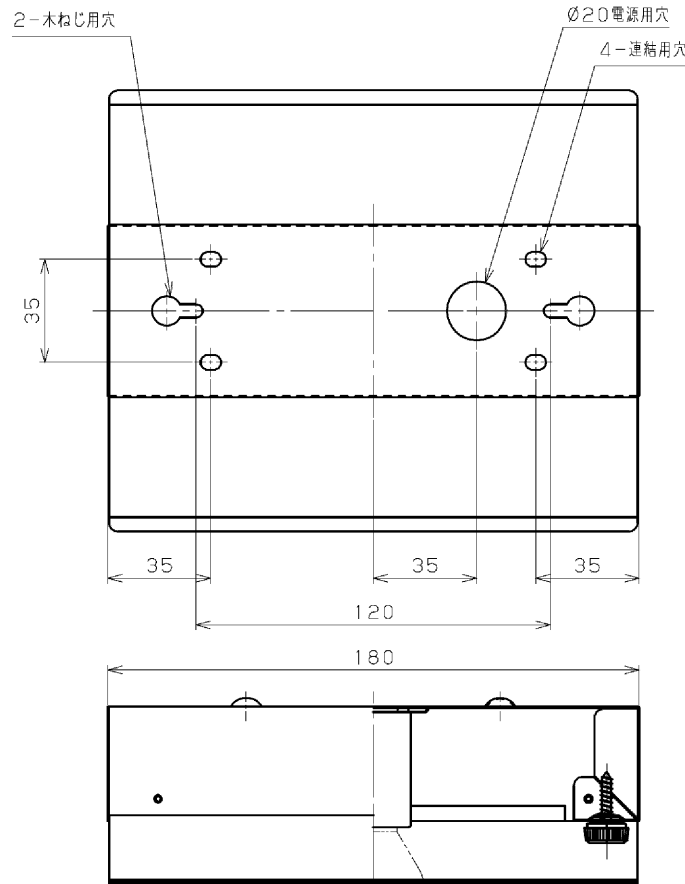
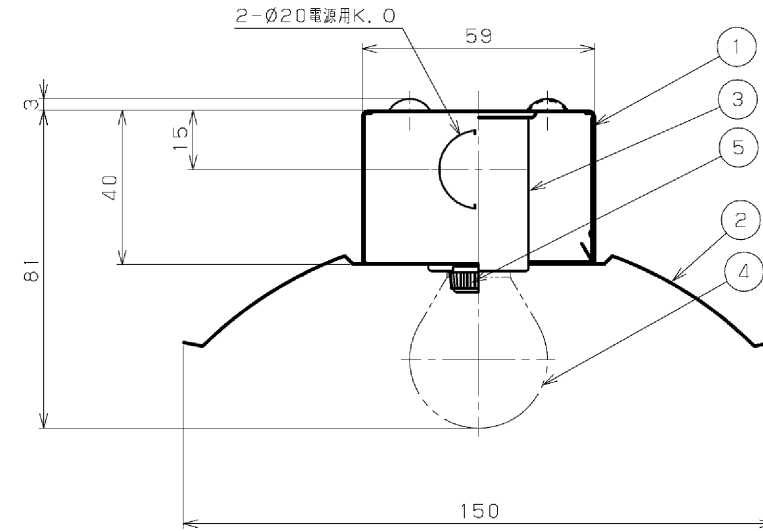


TOSHIBA (2008.09. 001) 2013.04. 001



部番	部品名	個数	材質	摘要
1	シャーシ	1	SPC (鋼板) t0.4	高反射白色粉体塗装
2	反射がさ	1	SPC (鋼板) t0.4	高反射白色粉体塗装
3	非常用ソケット	1	セラミックス	DIS-2702 (E17)
4	非常用電球	1	-	PIL100V 40WS35E17
5	化粧ねじ	2	ユリア樹脂	(セットスクリュウ)



建設省告示第1830号に定める事項

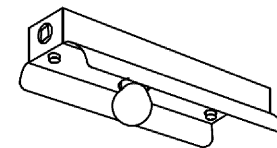
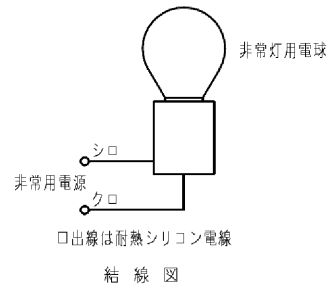
電球の種類	ソケットの材質	照明器具内の電線の種類	非常用電源
白熱灯	セラミックス	けい素ゴム絶縁電線	電源別置型

連結器具 : FHT-41107NK, FHT-41117K

連結金具 : C-100W

▲安全に関するご注意

- 本器具は、5℃～35℃の温度範囲で使用するように設計してあります。高温で使用しますと火災の原因となります。
- 本器具は屋内専用です。屋外や、水気・水気のある場所及び腐食性ガス等の発生する場所では使用できません。器具落下・感電の原因となります。
- 直射日光の当たる場所で使用しないでください。変色・変形・火災・短寿命の原因となります。
- 本器具は屋内専用ですので、風が吹く場所には使用できません。そのまま使用しますと器具落下の原因となります。
- 適合ランプ以外は使用しないでください。



評定番号LCLC-02

電圧 (V)	適合ランプ	質量 (kg)	形名
100	非常用電球 40W	0.3	EMM-505
東芝非常用照明器具 (電源別置)			
白熱灯・専用形 非常時のみ: 非常用電球100V40W×1			
承認	担当	図番	
渡邊	富山	AA2008-02299-03	
単位 mm	第三角法	東芝ライテック株式会社	

EMM-405N → EMM-505

日本国内専用 (Use only in Japan)