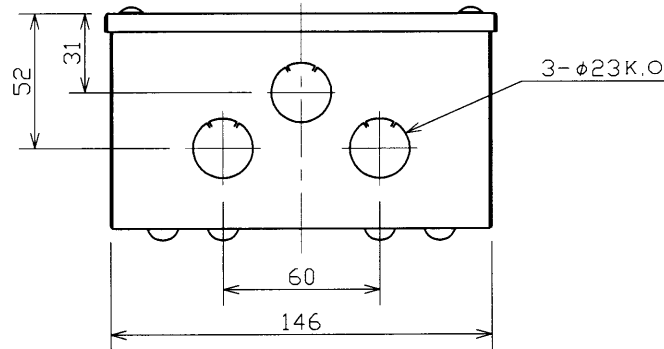
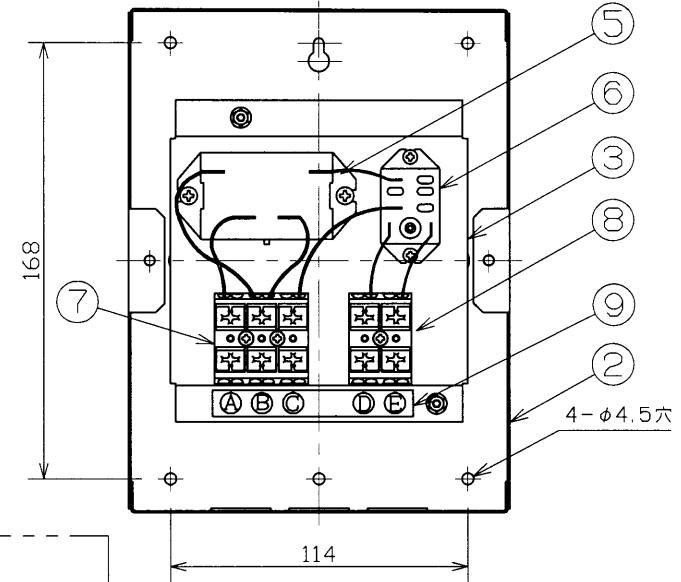
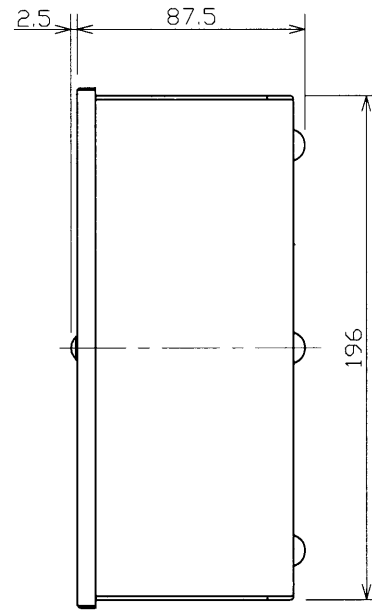
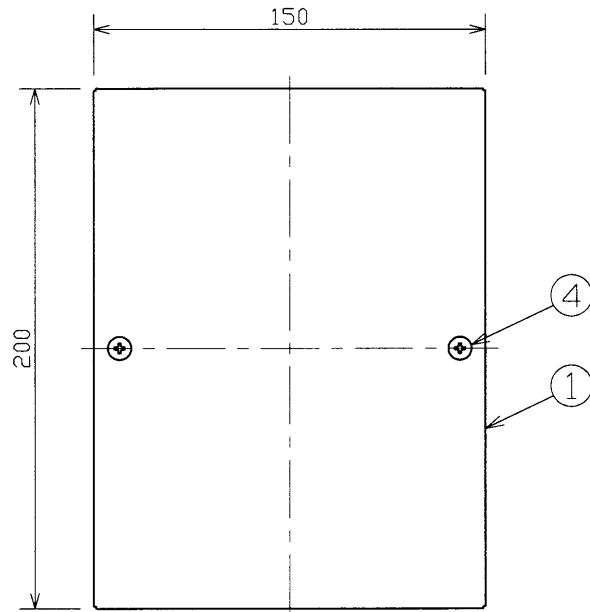


◎適合電線・・・φ1.2～2.0軟銅単線

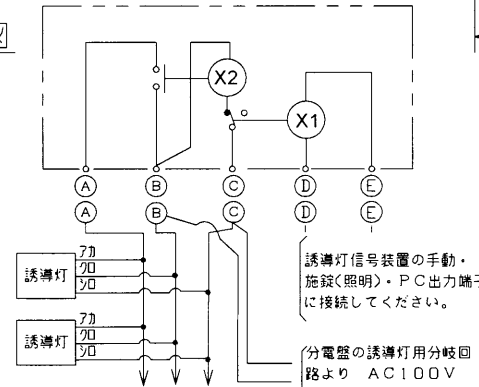
△ 安全に関するご注意

- 本器具は、5～35℃の温度範囲で使用するよう設計してあります。高温で使用すると火災の原因となります。
- 本器具は屋内専用です。屋外や、腐食性ガス等の発生する場所では使用できません。器具落下の原因となります。

部番	部品名	個数	材質	摘要
1	化粧カバー	1	SPC t0.8	メラミン焼付塗装(ソフトホワイト)
2	本体	1	SPC t0.8	メラミン焼付塗装(ソフトホワイト)
3	リレーサポート	1	SGC t0.8	
4	止めねじ	2	SUS	M4
5	リレー	1		G7L-1A-TUBJ
6	リレー	1		LY-1F
7	端子台	1		3P
8	端子台	1		2P
9	端子ラベル	1		



接続図



注) 接続する誘導灯の入力電流の合計は16A以下にてご使用ください。

屋内用

電圧 (V)	質量 (kg)	形名	FHD-1012
100	1.1	品名	
		東芝中継盤 (誘導灯<3線式>消灯システム用)	
承認	担当	図番	
久保田	辻	AA2008-02087-02	
単位 mm	第三角法	東芝ライテック株式会社	