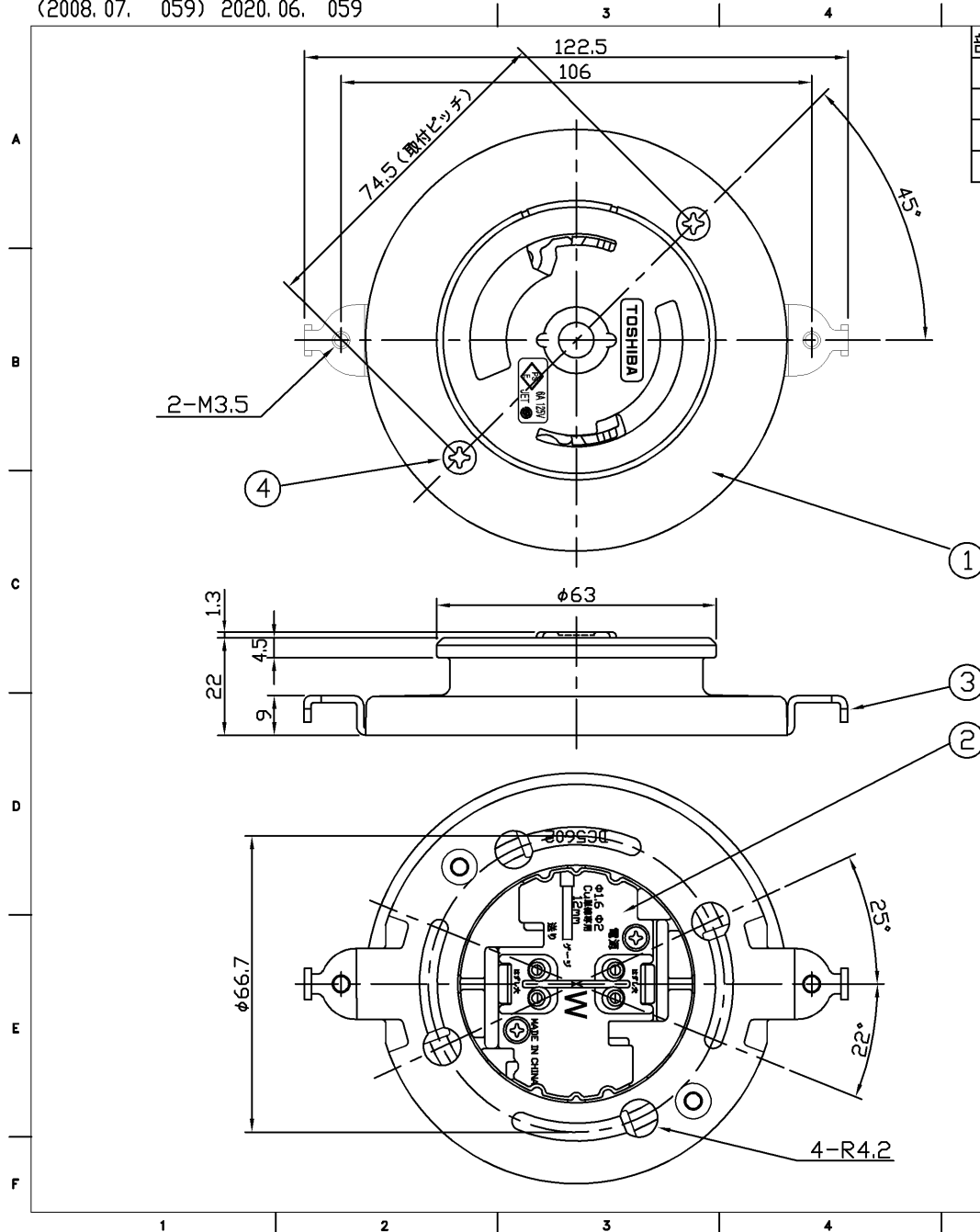


(2008.07.059) 2020.06.059



部番	部品名	個数	材質	摘要
1	本体	1	MP(メラミンフェノール樹脂)	ホワイト
2	裏板	1	UF(ウリア樹脂)	ホワイト
3	取付け金具(ハンガー)	1	SPC(鋼板) t1.6	ニッケルめっき
4	取付けねじ	2	SWRM(軟鋼線材)	M2.6X8 亜鉛めっきクロム処理 ねじ頭:塗装(白)

⚠ 警告 照明器具の落下によるけがの原因となります。

- 金属製アウトレットボックスを使用してください。(樹脂製アウトレットボックスでは使用できません。)
- 天井面の強度を十分確認して器具を固定してください。
- 取付けねじは必ず2本共、野縁に締め付けてください。

直付形照明器具の場合	吊り下げ器具の場合
<ul style="list-style-type: none"> ● 5kg以下の照明器具にご使用ください。 ● 5kgを超える照明器具(10kgまで)は必ずハンガーで器具を保持してください。 ● ツバ部で荷重を保持する場合は、10kg以下の直付形照明器具をご使用ください。 	<ul style="list-style-type: none"> ● 3kg以下(補強コード使用時:5kg以下)の照明器具にご使用ください。 ● 3kgを超える照明器具(10kgまで)はチェーンなどを使って、ハンガーで器具を保持してください。 ● 引掛シーリングキャップは、右に「カチッ!」と音がするまで回してください。

⚠ 警告 発熱、焼損、火災の原因になります。

- 結線は適合電線の被ふくをストリップゲージに合わせてむき、確実に奥まで差し込んでください。
- 曲がった電線及びより線は直接端子に接続しないでください。
- 定格電圧、定格電流を超えて、施工・ご使用しないでください。
- 水のかかる場所には、取り付けしないでください。感電の原因となります。

	寸法(幅×奥行×高)	詰数(個)	質量(g)
製品単体	—	—	122.6
内装箱	137×197×98	10	1,400
外装箱	300×523×230	100	15,000

定格電流	6A
定格電圧	125V
適合規格	電気用品安全法
その他	端子構造 SL(ねじなし)端子
	適用電線 φ1.6、φ2 銅単線
取付	露出・埋込面用形 ※露出配線はできません

承認 APPROVED BY 酒井	担当 CHARGED BY 六車	名称 TITLE 東芝配線器具 (ホワイト) 埋込高荷重・耐熱形引掛シーリング(送り端子付)
TOSHIBA 東芝ライテック株式会社 Toshiba Lighting & Technology Corporation		形名 MODEL NO. DC5602(W)
		図面番号 DRAWING NO. AA2008-01764-03
第三角法 3RD ANGLE PROJECTION		尺度 SCALE —
		単位 UNITS mm

日本国内専用 (Use only in Japan)