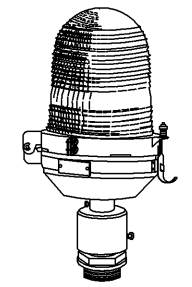
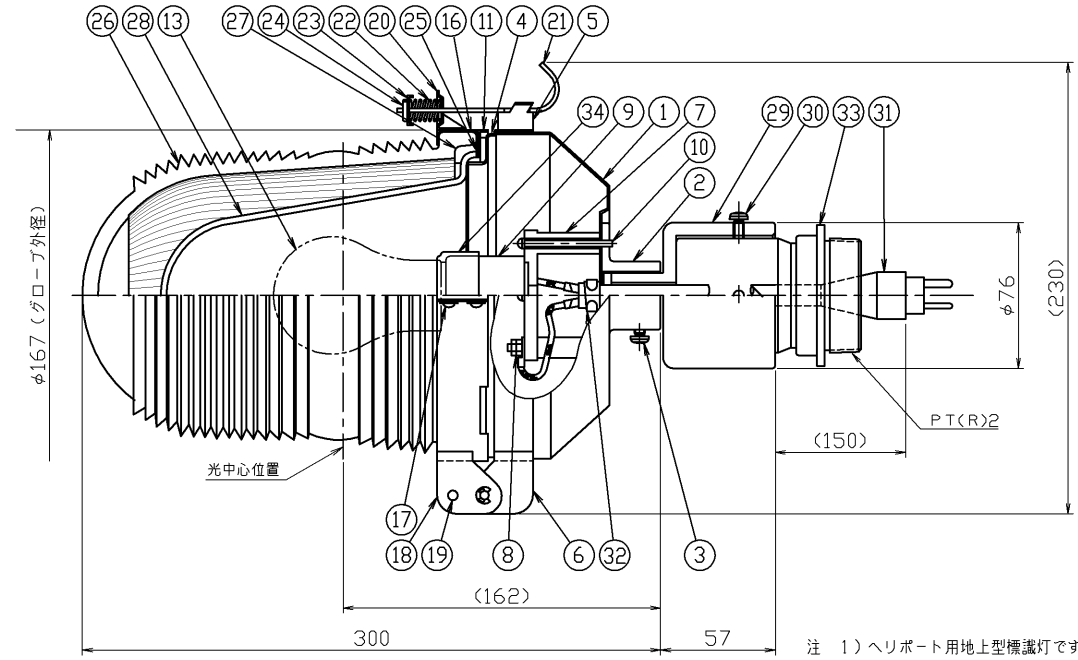
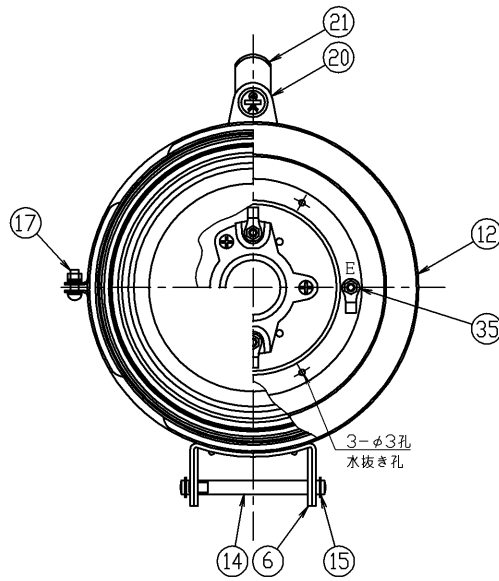


※施工上の注意とご使用上の注意はカタログ・取扱説明書をお読みください。

(2004.06.005) 2015.01.005

3			4			5			6			7			8					
部番	部品名	個数	材質	摘要	部番	部品名	個数	材質	摘要	部番	部品名	個数	材質	摘要	部番	部品名	個数	材質	摘要	
1	下部灯体	1	SUS304 (ステンレス鋼)	-	14	ピンジ	1	SUS304 (ステンレス鋼)	-	27	パッキンA	1	CR (クロムステンレス)	-						
2	支持台A	1	AC (アルミ铸件)	-	15	E形止め輪	2	SUS304 (ステンレス鋼)	呼び径 5	28	フィルタ	1	軟質ガラス	青						
3	なべねじ	1	SUS304 (ステンレス鋼)	M6×10	16	レンズ押え	1	SUS304 (ステンレス鋼)	-	29	支持台B	1	AC (アルミ铸件)	-						
4	リング	1	SUS304 (ステンレス鋼)	-	17	小ねじ	4	SUS304 (ステンレス鋼)	M4×15 座金, ナット付	30	なべねじ	2	SUS304 (ステンレス鋼)	M6×10						
5	止め具	1	SUS304 (ステンレス鋼)	-	18	蝶番A	1	SUS304 (ステンレス鋼)	-	31	外部リード線	1	2PNC1 (+P3/P4ケーブル)	2C-1.25mm ² P3Aプラグ付						
6	ピンジ金具B	1	SUS304 (ステンレス鋼)	-	19	ストッパ	1	SUS304 (ステンレス鋼)	-	32	コードストッパ	1	SPC (銅板)	亜鉛めっきクロメート処理						
7	ソケット取付け台	1	PP樹脂	-	20	スプリング受け	1	SUS304 (ステンレス鋼)	-	33	接 手	1	AC (アルミ铸件)	C-3型						
8	踊子ねじ	2	C2700W (黄銅)	M4ナット付	21	止め金具	1	SUS304 (ステンレス鋼)	-	34	ソケットパッキン	1	SR (シリコーンゴム)	-						
9	ソケット	1	磁器	E26	22	スプリング	1	SUS304 (ステンレス鋼)	-	35	アース踊子	1	-	R2-4圧着踊子付						
10	小ねじ	3	SUS304 (ステンレス鋼)	M4×50 座金付	23	スプリング受具	1	SUS304 (ステンレス鋼)	-											
11	パッキンB	1	SR (クロロブレンゴム)	-	24	割ピン	1	SUS304 (ステンレス鋼)	3×15											
12	銘板	1	PET樹脂 (PET)	-	25	パッキンC	4	NAジョイント シート	NA:非石綿(ノンアスベスト)											
13	ランプ	1	-	KR100V34WE26	26	グローブ	1	硬質ガラス	-											



注 1) ヘリポート用地上型標識灯です。
 2) ランプはKR100V85WE26を使用してください。
 3) グローブには凹部がありますので交換される時は注意してください。

仕様

定格入力電圧	AC100V±10%(50/60Hz)
消費電力	34W
光 色	航空青
ランプ	KR100V34WE26
ランプ寿命	1,000時間
使用温度範囲	-30℃~45℃
表面塗装色	航空黄赤(メラミン焼付)
取付方式	接手(C-3型)

*旧品ランプ形名:LW100V36W

警告 この機器は改造しないでください。
 無断で改造したことにより生じた事故については、一切責任を負いません。

質量 NET WEIGHT 3.5 Kg	承認 APPROVED BY 本多	相当 CHARGED BY 加藤	名称 TITLE 東芝航空標識灯
包装質量 GROSS WEIGHT 4.5 Kg	TOSHIBA 東芝ライテック株式会社 TOSHIBA LIGHTING & TECHNOLOGY CORP.		ヘリポート用地上型標識灯 誘導路灯
寸法 SIZE OF CASE 26×22×44cm			形名 MODEL NO. OLO-01A/7-B
ランプ同梱 接手同梱	図面番号 DRAWING NO. E-EFB-0020123-8		第三角法 3RD ANGLE PROJECTION
	尺度 SCALE		単位 UNITS mm

日本国内専用 (Use only in Japan)