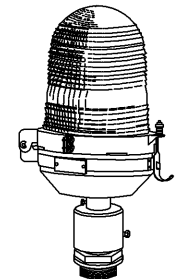
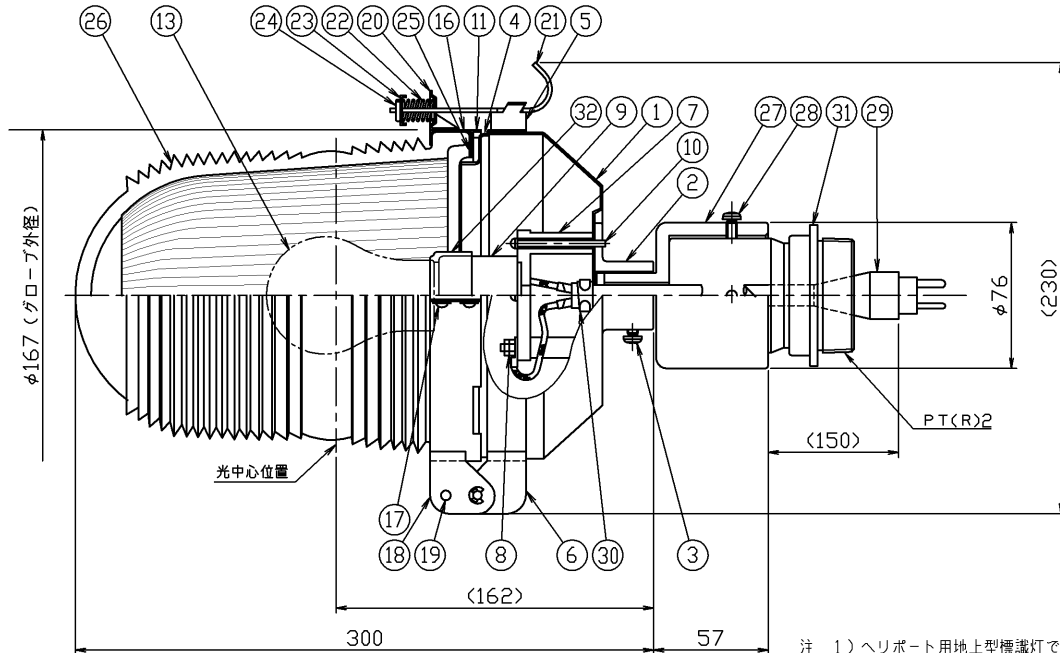
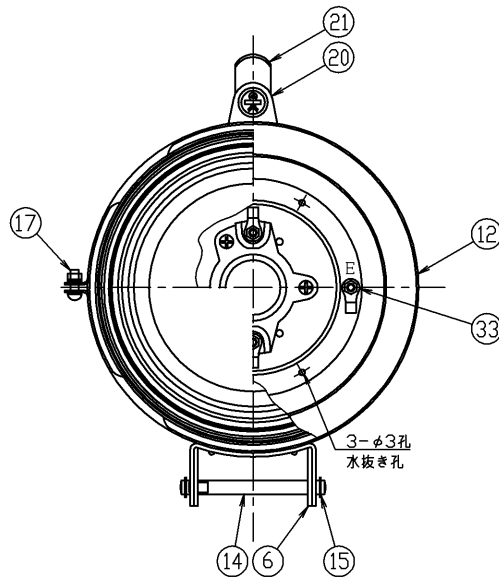


※施工上の注意とご使用上の注意はカタログ・取扱説明書をお読みください。

(2004.06.005)2015.01.005

3			4			5			6			7			8				
部番	部品名	個数	材質	摘要	部番	部品名	個数	材質	摘要	部番	部品名	個数	材質	摘要	部番	部品名	個数	材質	摘要
1	下部灯体	1	SUS304 (ステンレス鋼)	—	14	ピンジ	1	SUS304 (ステンレス鋼)	—	27	支持台B	1	AC (アルミ鋳物)	—	28	なべねじ	2	SUS304 (ステンレス鋼)	M6×10
2	支持台A	1	AC (アルミ鋳物)	—	15	E形止め輪	2	SUS304 (ステンレス鋼)	呼び径 5	29	外部リード線	1	2PNC (+付ワイヤケーブル)	2C-1.25mm <sup>2</sup> P3Aプラグ付	30	コードストッパ	1	SPC (銅板)	亜鉛めっきクロメート処理
3	なべねじ	1	SUS304 (ステンレス鋼)	M6×10	16	レンズ押え	1	SUS304 (ステンレス鋼)	—	31	接手	1	AC (アルミ鋳物)	C-3型	32	ソケットパッキン	1	SR (シリコーンゴム)	—
4	リング	1	SUS304 (ステンレス鋼)	—	17	小ねじ	4	SUS304 (ステンレス鋼)	M4×15 座金, ナット付	33	アース端子	1	—	R2-4圧着端子付	—	—	—	—	—
5	止め具	1	SUS304 (ステンレス鋼)	—	18	蝶番A	1	SUS304 (ステンレス鋼)	—	—	—	—	—	—	—	—	—	—	—
6	ピンジ金具B	1	SUS304 (ステンレス鋼)	—	19	ストッパ	1	SUS304 (ステンレス鋼)	—	—	—	—	—	—	—	—	—	—	—
7	ソケット取付け台	1	PF樹脂	—	20	スプリング受け	1	SUS304 (ステンレス鋼)	—	—	—	—	—	—	—	—	—	—	—
8	端子ねじ	2	C2700W (黄銅)	M4ナット付	21	止め金具	1	SUS304 (ステンレス鋼)	—	—	—	—	—	—	—	—	—	—	—
9	ソケット	1	磁器	E26	22	スプリング	1	SUS304 (ステンレス鋼)	—	—	—	—	—	—	—	—	—	—	—
10	小ねじ	3	SUS304 (ステンレス鋼)	M4×50 座金付	23	スプリング受け具	1	SUS304 (ステンレス鋼)	—	—	—	—	—	—	—	—	—	—	—
11	パッキンB	1	CR (クロロプリンム)	—	24	割ピン	1	SUS304 (ステンレス鋼)	3×15	—	—	—	—	—	—	—	—	—	—
12	銘板	1	PET樹脂 (PET)	—	25	パッキンC	4	NAジョイント シート	NA:非石綿(ノンアスベスト)	—	—	—	—	—	—	—	—	—	—
13	ランプ	1	—	KR100V34WE26	26	グローブ	1	硬質ガラス	—	—	—	—	—	—	—	—	—	—	—



注 1) ヘリポート用地上型標識灯です。  
 2) ランプはKR100V34WE26を使用してください。  
 3) グローブには凹部がありますので交換される時は注意してください。

仕様

定格入力電圧	AC100V±10%(50/60Hz)
消費電力	34W
光色	航空白
ランプ	KR100V34WE26
ランプ寿命	1,000時間
使用温度範囲	-30℃~45℃
表面塗装色	航空黄赤(メラミン焼付)
取付方式	接手(C-3型)

\*旧品ランプ形名:LW100V36W

**警告** この機器は改造しないでください。無断で改造したことにより生じた事故については、一切責任を負いません。

質量 NET WEIGHT	3.2 Kg
包装質量 GROSS WEIGHT	4.2 Kg
梱包数 QTY PER CASE	1
寸法 SIZE OF CASE	26×22×44cm
ランプ同梱 接手同梱	

承認 APPROVED BY 本多  
 相当 CHARGED BY 加藤

**TOSHIBA**  
**東芝ライテック株式会社**  
 TOSHIBA LIGHTING & TECHNOLOGY CORP.

名称 TITLE	東芝航空標識灯
ヘリポート用地上型標識灯 境界灯(白)	
形名 MODEL NO.	OLO-01A/2-W
図面番号 DRAWING NO.	E-EFB-0020120-8
第三角法 3RD ANGLE PROJECTION	尺度 SCALE 単位 UNITS mm

日本国内専用 (Use only In Japan)