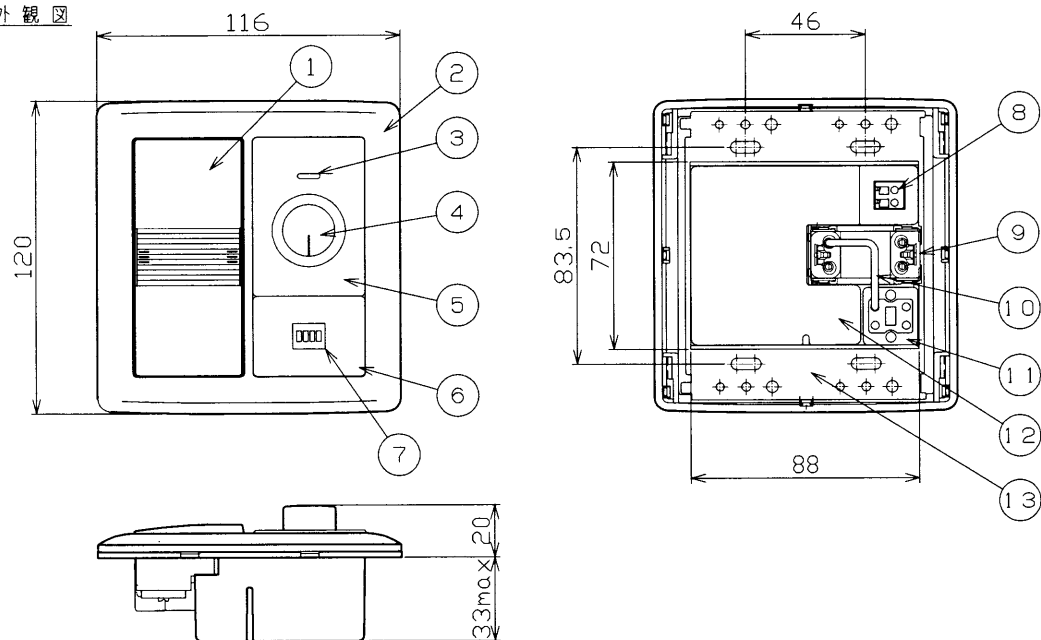


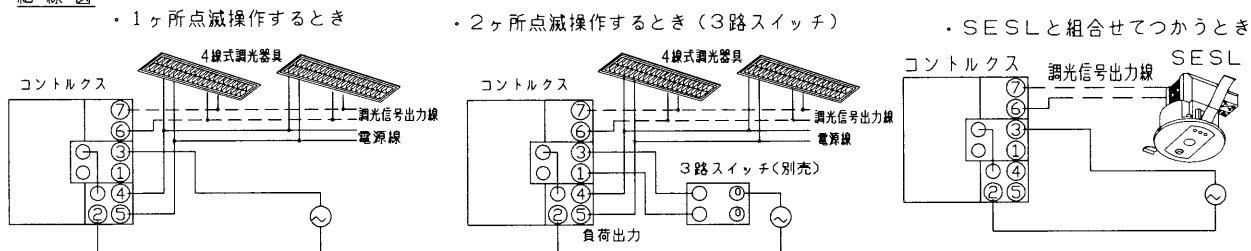
外観図



部番	部品名	個数	材質	摘要
1	スイッチカバー	1	ABS	
2	プレート	1	ABS	
3	通電表示ランプ	1		橙色LED
4	ツマミ	1	ABS	
5	カバー-A	1	ABS	
6	カバー-B	1	ABS	
7	設定スイッチ	1		4連
8	調光出力	1	PA	φ0.9またはφ1.2銅単線用
9	スイッチ	1		3路スイッチ
10	渡り線	1		φ1.6 1V
11	電源端子台	1	フェノール	φ1.6またはφ2.0銅単線用
12	カバー	1	PA	
13	サポート	1	PA	ガラス入り

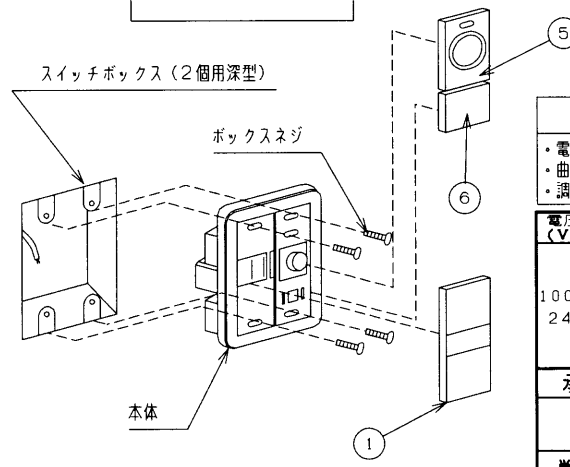
電源電圧	AC 100~242V
周波数	50/60Hz共用
負荷容量	15Aまで(スイッチ容量)
消費電力	5W以下
消費電流	0.05A以下
適合負荷(器具)	4線式調光器具または外部調光入力付調光センサ
調光制御可能台数	インバータまたは電源ユニットの入力電流値の合計が15A以下(スイッチ容量)かつ台数50台以下(調光信号容量) (調光信号電流:インバータまたは電源ユニット1台当たり4mA)
動作温度	5~35℃
質量	約250g
色	スーパーホワイト

結線図



施工上のご注意

1. 照明器具は、4線式調光器具をご使用ください。
2. 取付けは2個用スイッチボックス/カバー付(JIS C8340)もしくは2個用深型スイッチボックス(JIS C8435)を必ず使用してください。
3. FLコントロールSPDと調光器具との総配線長は、200m以下としてください。
4. 調光信号線は、φ0.9~φ1.2の銅単線(CPEV)又は警報用電線、AE線(OP線など)をご使用ください。但し、シールド線のアース処理は必要ありません。
5. 照明器具周囲温度は器具仕様の範囲で使用してください。
6. FLコントロールSPDのスイッチ定格容量は15Aです。点滅を本機のスイッチで行わない場合の最大調光制御可能台数は50台です。
7. 調光信号線は短絡しないでください。コントロールが故障する恐れがあります。
8. 3路スイッチに取付けてある黒色の渡り線は絶対に取外さないでください。
9. 別売の3路スイッチによる2ヶ所点滅操作結線をする場合には①番のシールドクロを取外して結線してください。
10. ご使用の照明器具に合わせて、設定スイッチを設定してください。詳しくは取扱説明書をごらんください。
11. SESL用外部調光器としてご使用のときは、スイッチは外部調光の切換になり、ON/OFFはできません。



**△ 警告** 発熱、焼損、火災の原因になります。

- ・電源電線は被ふくをゲージ1.4mmにあわせてむき、確実に奥まで差し込んでください。
- ・曲がった電線及びより線は直接端子に接続しないでください。
- ・調光出力に電源線を接続しないでください。

電圧(V)	100~242	質量(kg)	上記表参照	形名	DF-70162-PD
承認	松田	担当	森本	品名	東芝調光器 FLコントロールSPD
単位	mm		第三角法	図番	AA2008-01192-02
<b>東芝ライテック株式会社</b>					