

2008.06. 061

2

3

4

5

6

7

8

△ご使用上の注意

- 取付面は凸凹のないように仕上げてください。防水効果が悪くなります。
- スイッチボックスが壁面より浮き出ていると防水効果が悪くなります。

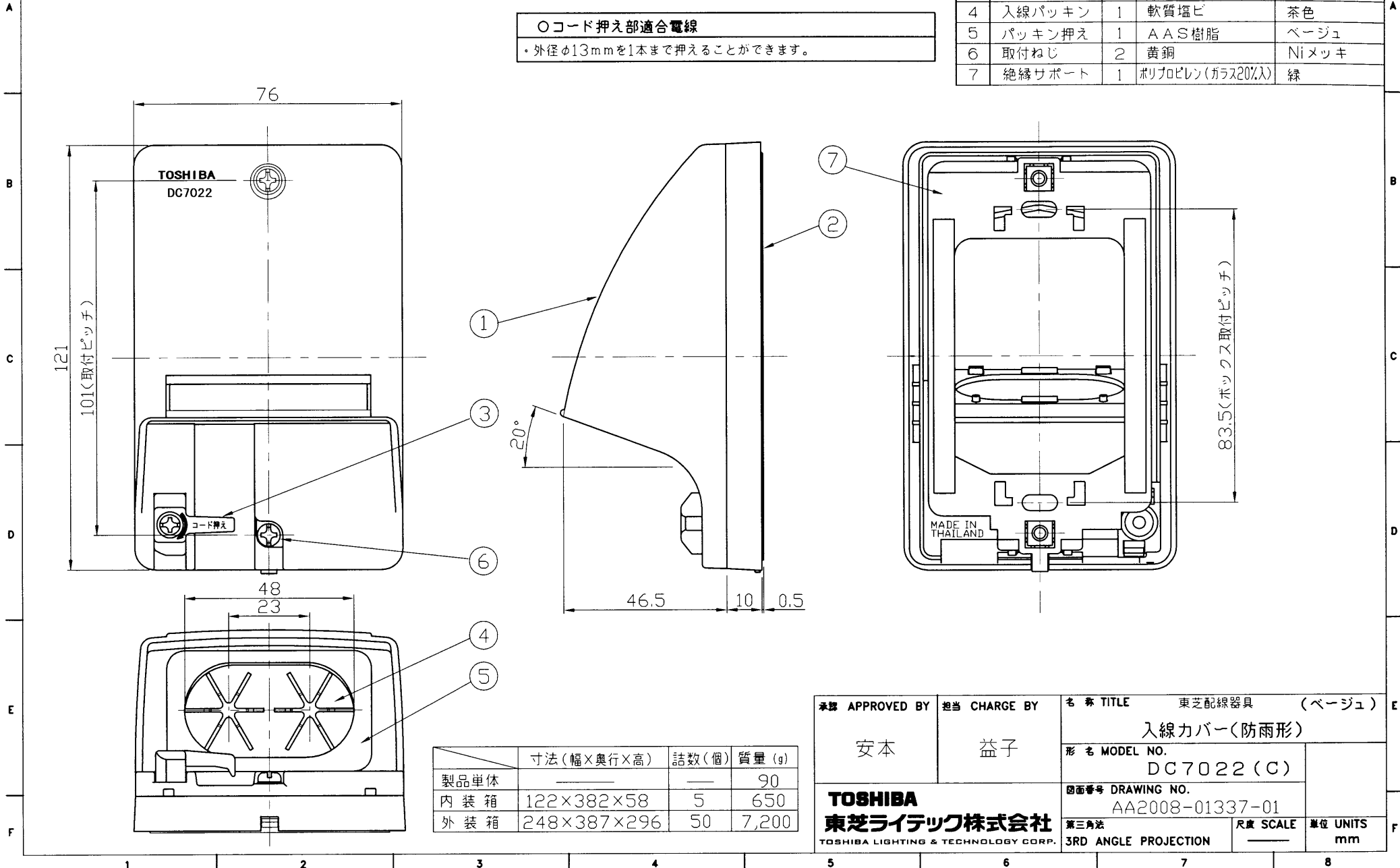
○入線部適合電線

- ・外径φ20mm (14mm²×3芯電線等) 2本まで通線可能です。(1入線部に1本のみ)

○コード押え部適合電線

- ・外径φ13mmを1本まで押えることができます。

部番	部品名	個数	材質	摘要
1	本体	1	AAS樹脂	ベージュ
2	防水パッキン	1	軟質塩ビ	茶色
3	コード押え	1	AAS樹脂	ベージュ
4	入線パッキン	1	軟質塩ビ	茶色
5	パッキン押え	1	AAS樹脂	ベージュ
6	取付ねじ	2	黄銅	Niメッキ
7	絶縁サポート	1	ポリプロピレン(ガラス20%入)	緑



	寸法(幅×奥行×高)	詰数(個)	質量(g)
製品単体	—	—	90
内装箱	122×382×58	5	650
外装箱	248×387×296	50	7,200

承認 APPROVED BY	担当 CHARGE BY	名称 TITLE	東芝配線器具 (ベージュ)
安本	益子	入線カバー(防雨形)	
TOSHIBA 東芝ライテック株式会社 TOSHIBA LIGHTING & TECHNOLOGY CORP.		形名 MODEL NO.	DC7022(C)
		図面番号 DRAWING NO.	AA2008-01337-01
第三角法		尺度 SCALE	単位 UNITS
3RD ANGLE PROJECTION		—	mm