

(2008.03.062) 2024.01.426

3

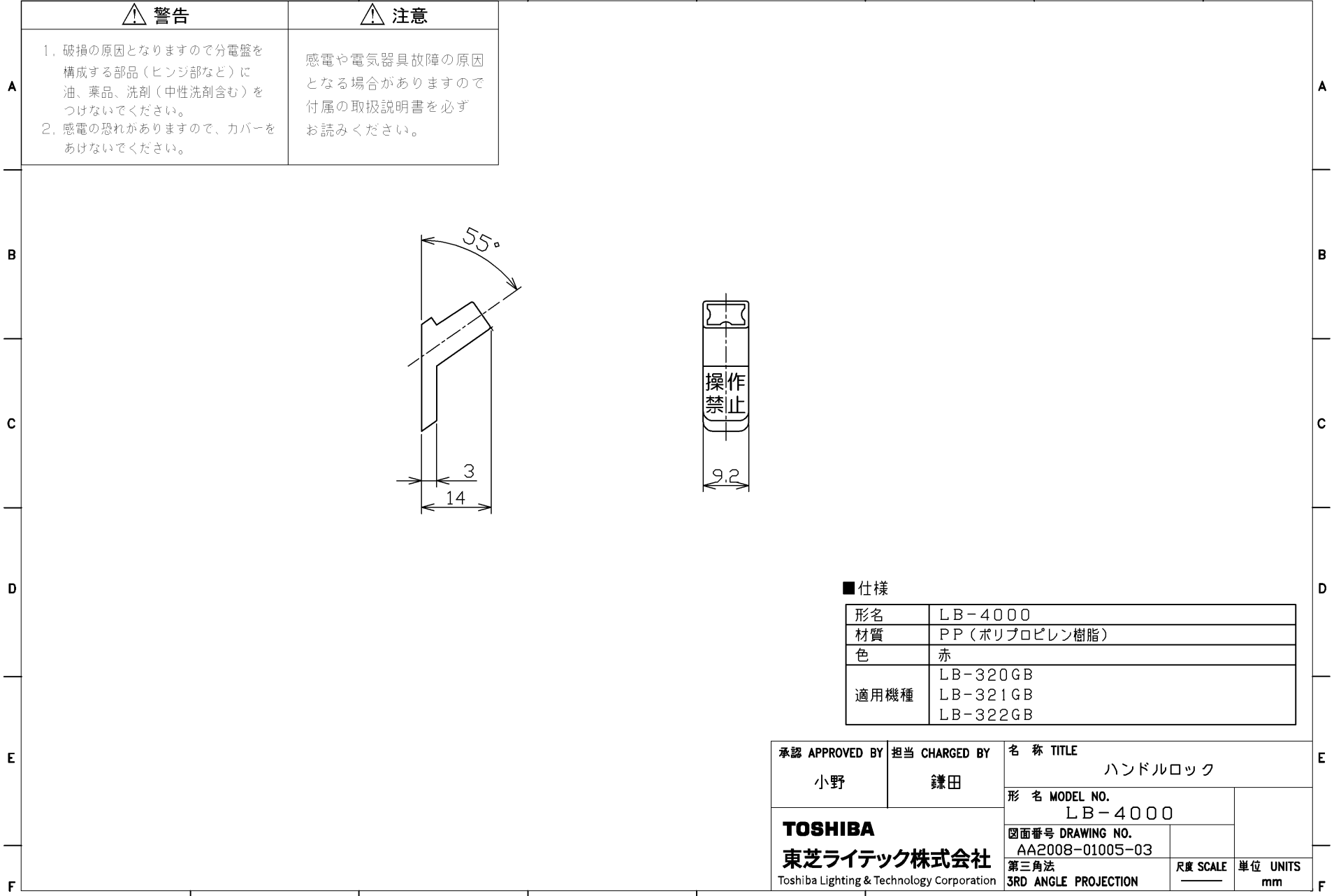
4

5

6

7

8



警告

1. 破損の原因となりますので分電盤を構成する部品（ヒンジ部など）に油、薬品、洗剤（中性洗剤含む）をつけないでください。
2. 感電の恐れがありますので、カバーをあげないでください。

注意

感電や電気器具故障の原因となる場合がありますので付属の取扱説明書を必ずお読みください。

■仕様

形名	LB-4000
材質	PP（ポリプロピレン樹脂）
色	赤
適用機種	LB-320GB LB-321GB LB-322GB

承認 APPROVED BY 小野	担当 CHARGED BY 鎌田	名称 TITLE ハンドルロック	
TOSHIBA 東芝ライテック株式会社 Toshiba Lighting & Technology Corporation		形名 MODEL NO. LB-4000	
		図面番号 DRAWING NO. AA2008-01005-03	
		第三角法 3RD ANGLE PROJECTION	尺度 SCALE 単位 UNITS mm

日本国内専用 (Use only in Japan)