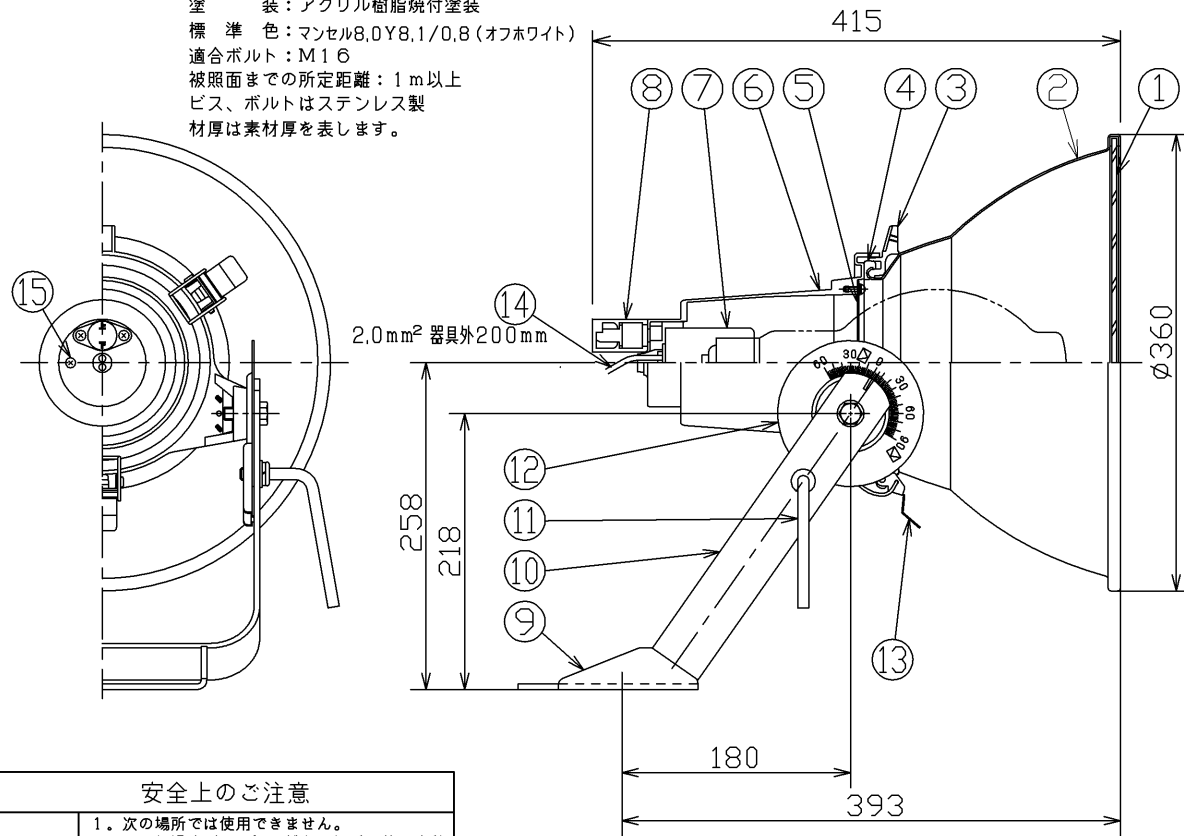
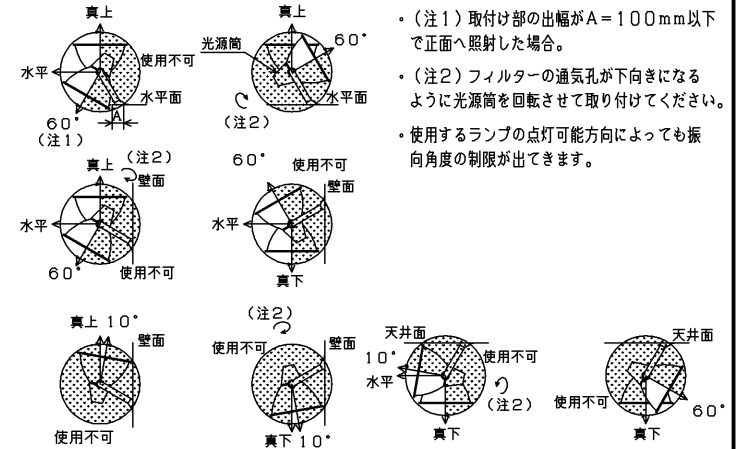


仕 様

塗 装：アクリル樹脂焼付塗装
 標 準 色：マンセル8,0Y8,1/0,8 (オフホワイト)
 適合ボルト：M16
 被照面までの所定距離：1m以上
 ビス、ボルトはステンレス製
 材厚は素材厚を表します。

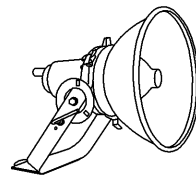
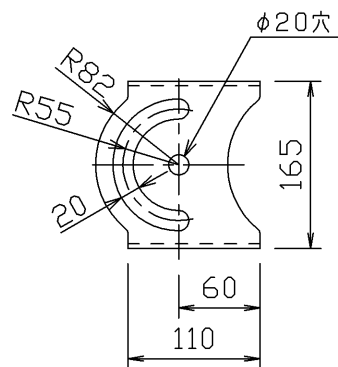


部番	部 品 名	個数	材 質	摘 要
1	前面ガラス	1	強化ガラス t4.0	透明
2	反射鏡	1	AIP(アルミ) t1.4	化学研磨アルマイト仕上(つち目)
3	支持枠	1	ADC(アルミダイカスト)	塗装
4	パッキン	1	SR(シリコンゴム)	黒
5	補助反射鏡	1	AIP(アルミニウム)	アルマイト処理
6	光源筒	1	ADC(アルミダイカスト)	外面塗装
7	ソケット	1	磁器	(E39)耐振形
8	フィルタ	1	PET樹脂	黒
9	回転台	1	SPH(軟鋼板) t4.0	HDZ(溶融亜鉛めっき)
10	脚	1	SPH(軟鋼板) t4.5	HDZ(溶融亜鉛めっき)
11	ハンドル	1	SUS(ステンレス鋼)	-
12	回転板	1	SUS(ステンレス鋼)	-
13	ラッチ	3	SUS(ステンレス鋼)	-
14	口出線	2	シリコン二重被覆電線	-
15	アース端子	1	BsBM(黄銅)	M4, 外歯付座金付



安全上のご注意

- 次の場所では使用できません。
 - ・ 雰囲気温度が35℃を越える場所、狭い容積の密閉された空間。
 - ・ 海上や臨海部などの重塩害地
 - ・ めっき工場、温泉浴室など腐食性ガス、蒸気、液体に曝される場所。
 - ・ プールや浴室などの高温雰囲気内。
 - ・ 器具に新雪1mに相当する積雪、氷結のある恐れのある場所。
(これに相当する場所で使用する場合は、雪・氷の除去を行う必要があります。)
 - ・ 風速60m/秒を越える強風の吹く恐れのある場所。
 - ・ 激しい振動・衝撃の加わる場所、橋脚上など常時振動のある場所。
 - ・ 取付け面がビニールクロスなど可燃物で施工されている場所。
 - ・ 器具上に枯葉、ゴミ、虫の死がいなどが溜まる可能性のある場所。
- 器具は2本の適合ボルトを用いて堅固に固定して使用してください。
- 所定の取付け角度、振り向け範囲内で使用してください。(右図参照)
- 照射面との距離を1m以上離して使用してください。



適合ランプ
メタルハライドランプ M250L-J(2)~M400・L-J(2) セラミックメタルハライドランプ M220CE・L-W, M360CE・L-W 高圧ナトリウムランプ NH110・L~NH360・L NH150S(H)D・L~NH400SD・L 水銀ランプ H200~400

中角配光(透明形ランプ使用) 屋外用(防雨形)

電圧(V)	適合ランプ	質量(kg)	形名	HT-4051M
-	左記参照	4.8	品名	東芝投光器 普及形(耐塩耐食形)
承認	担当	図番	AA2006-03457-04	
鈴木	岡	東芝ライテック株式会社		
単位 mm	第三角法			