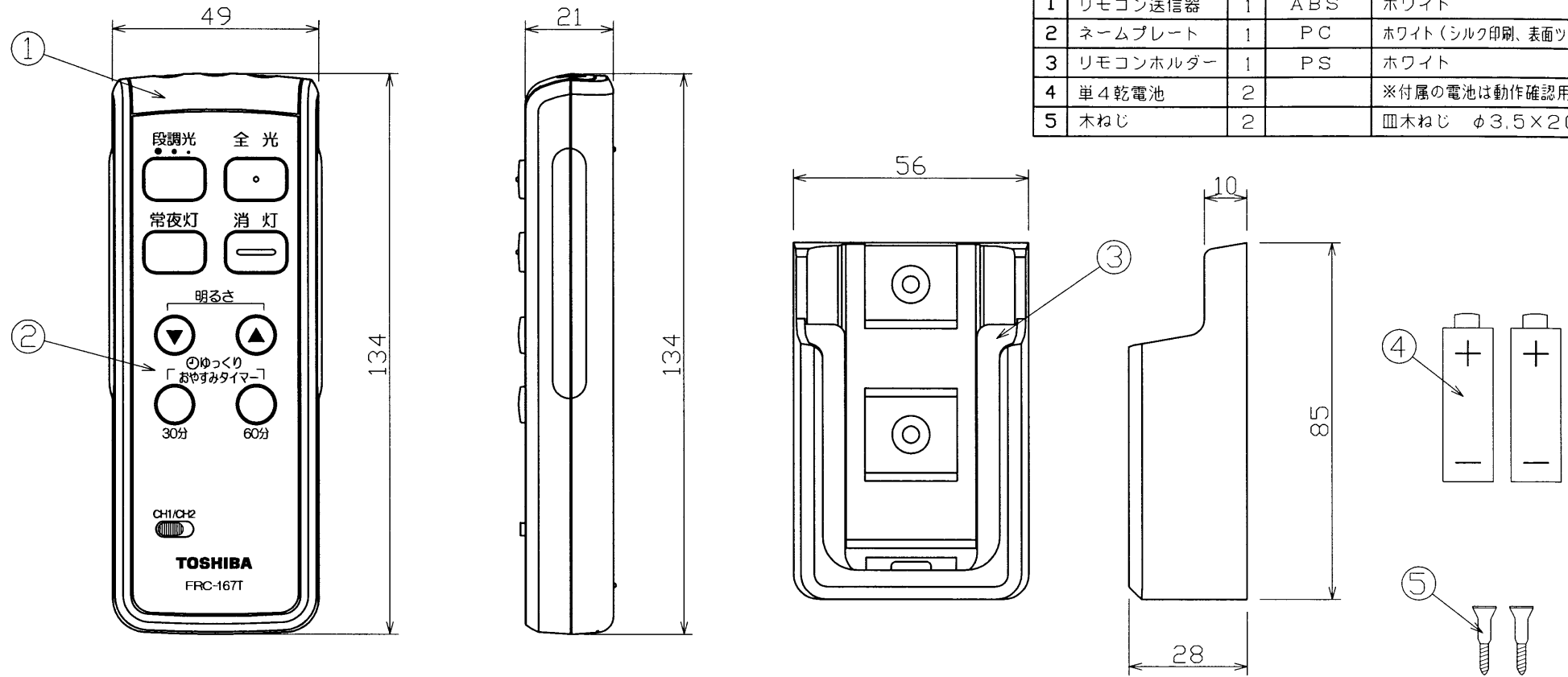


部番	部品名	個数	材質	摘要
1	リモコン送信器	1	ABS	ホワイト
2	ネームプレート	1	PC	ホワイト(シルク印刷、表面ツヤあり)
3	リモコンホルダー	1	PS	ホワイト
4	単4乾電池	2		※付属の電池は動作確認用です。
5	木ねじ	2		皿木ねじ φ3.5×20



連続調光インバーター用  
ゆっくりおやすみタイマー付き

使用電池 単四乾電池2本

電圧 (V)	同梱ランプ	消費電流 (mA)	形名	FRC-167T
DC 3.0		0.07	品名	
			東芝リモコン送信器	
承認	担当	図番		
清水	林	AA2007-02677-01		
単位 mm	第三角法	東芝ライテック株式会社		

ゆっくりおやすみタイマーについて

- 「30分」ボタンを押すとピピッと2回鳴り、約30分後に選択したチャンネル(CH1/CH2)により消灯または常夜灯が点灯します。
- 「60分」ボタンを押すとピピピッと3回鳴り、約60分後に選択したチャンネル(CH1/CH2)により消灯または常夜灯が点灯します。

CH1：消灯10分前から蛍光ランプが徐々に暗くなり消灯します。

CH2：常夜灯点灯10分前から蛍光ランプが徐々に暗くなり、蛍光ランプが消灯した後に常夜灯が点灯します。

※常夜灯が点灯していた場合は、どのチャンネルでも約30分後または約60分後に消灯します。

※ゆっくりおやすみタイマー中に「30分」、「60分」ボタン以外のボタンを押すと解除されます。

※ゆっくりおやすみタイマー中に「30分」、「60分」ボタンを押すと時間がリセットされ再度

ゆっくりおやすみタイマーがセットされます。

※リモコンは壁スイッチがONのときのみ照明器具の点灯状態が切り替えられます。