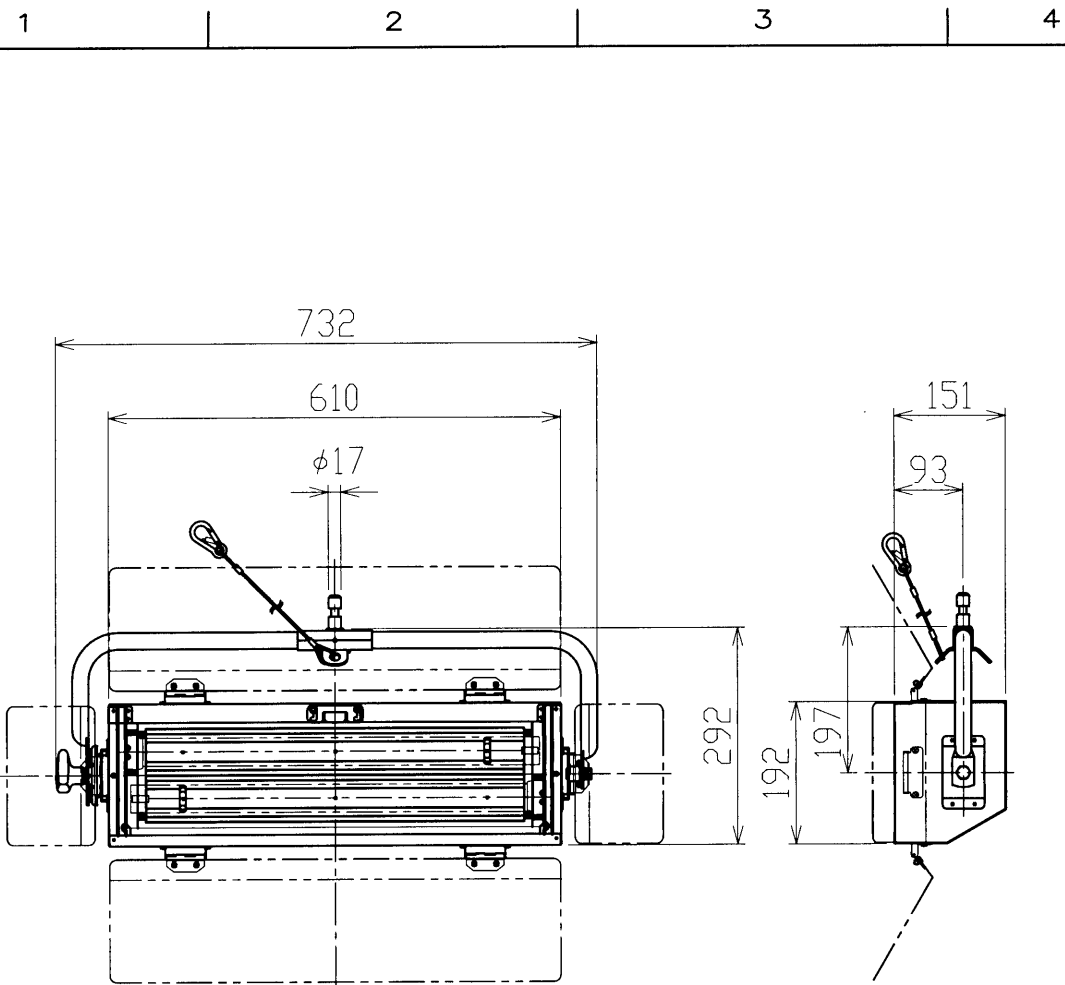


※施工上の注意とご使用上の注意はカタログ・取扱説明書をお読み下さい。



オプション（製品名：形名）

バンドア：AL-BD-DP-2J-5	フィルタホルダ：AL-HOLDER-DP-2J-6
ルーバー付フィルタホルダ：AL-LOUVER-DP-2J-L6	傾斜ダボアダプタ：AL-ADP-17-36

電 球 (別売品)	FHP45EL、FHP45EWW	電源コード	VCTF 1.25mm ² ×3芯×2m
	FHP45EW、FHP45EN	プラグ仕様	平行接地極付プラグ
	FHP45ED (使用ランプ本数2本)	質 量	6.4kg (補助リフレクタ付)
ソケット	GY10q-10	付 属 品	補助リフレクタ：AL-RIFU-DP-2-5R
レ ン ス			
材 質	アルミニウム合金、薄鋼板	落下防止ワイヤ	φ3×400
外 装	黒2分艶焼付塗装		

		承認 APPROVED BY	検閲 CHECKED BY	担当 DRAWN BY	第三角法 尺 庫 SCALE 1/10 単 位 UNITS mm	名称 TITLE	2灯デイパワージュニア直点灯型	
		北田	白井	前田美		形名 MODEL	AL-DP-2J-2	
		TOSHIBA 東芝ライテック株式会社 TOSHIBA LIGHTING & TECHNOLOGY CORP.			商品コード CODE NO.	548 11204		
修正 REVISION No. 1					図面番号 DRAWING NO.	P-CDA-00012-E2327-0029-0		

<生産完了 2016年04月01日>