

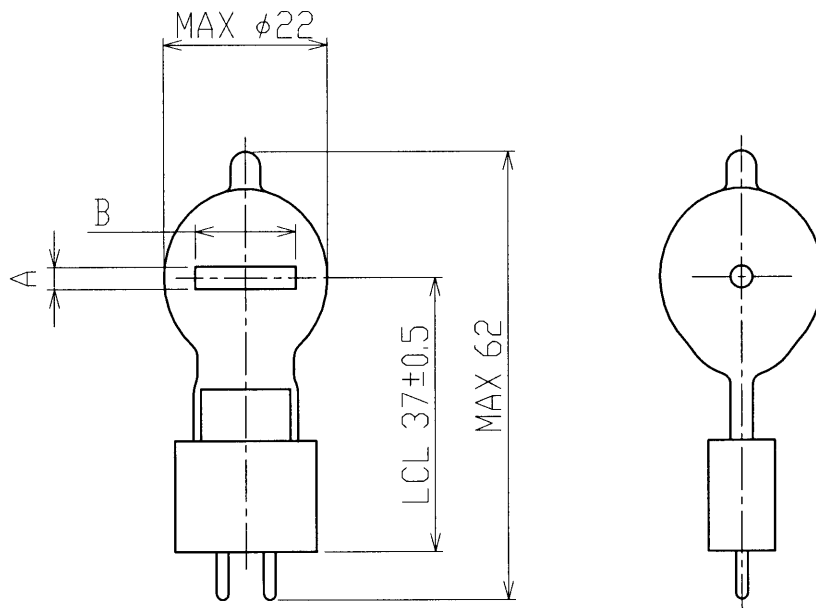
1

2

3

4

外形図



フィラメント(A×B)	φ3×13.5
フィラメント型式	CC-6

特 性

定格電圧	100V		
定格消費電力	300±21W		
口 金	G6.35/15×19		
ガラス球径	22mm		
全光束	7500±750lm		
色温度	3200K		
定格寿命	150h		

承認 APPROVED BY	北田	検閲 CHECKED BY	白井	担当 DRAWN BY	前田美	 第三角法 尺 寸 SCALE 1/1 単 位 UNITS mm	名称 TITLE	ハロゲン電球
							形名 MODEL	AL-JCD100V-300WL
TOSHIBA 東芝ライテック株式会社 TOSHIBA LIGHTING & TECHNOLOGY CORP.							商品コード CODE NO.	548 00305
							図面番号 DRAWING NO.	P-CDA-00058-E2717-0060-0
修正 REVISION No.	2							

1

2

3

4