

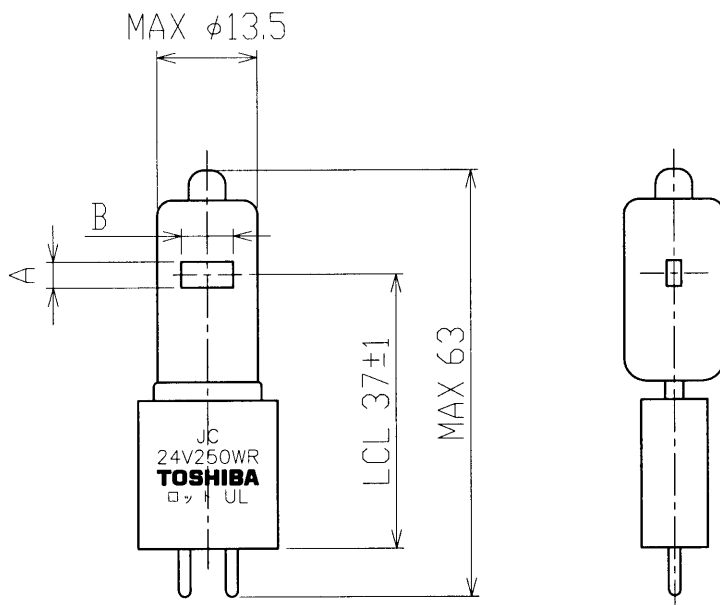
1

2

3

4

外形図



● マーキング表示

フィラメント(A×B)	3.5×7.0
フィラメント型式	CF-6

マーキング内容	マーキング位置
JC 24V250WR TOSHIBA ロット UL	表面側へ表記する

特 性

定格電圧	24V
定格消費電力	250±30W
口 金	G6.35
ガラス球径	13.5mm
全光束	8500±850lm
色温度	3400K
定格寿命	50h

承認 APPROVED BY	検閲 CHECKED BY	担当 DRAWN BY	第三角法 尺 庫 SCALE 1/1 単 位 UNITS mm	名称 TITLE ハロゲン電球
北田	臼井	前田美		形名 MODEL AL-JC24V-250WR
TOSHIBA 東芝ライテック株式会社 TOSHIBA LIGHTING & TECHNOLOGY CORP.				商品コード CODE NO. 548 00281
				図面番号 DRAWING NO. P-CDA-00058-E2717-0056-0
修正 REVISION No.	2			

1

2

3

4