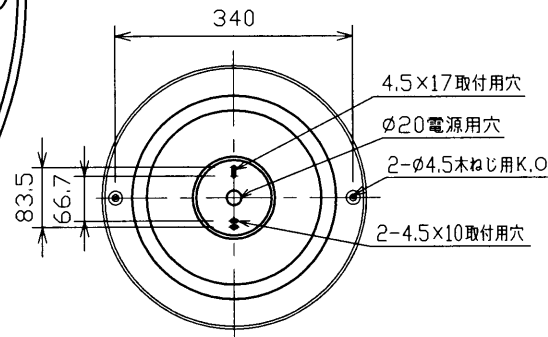
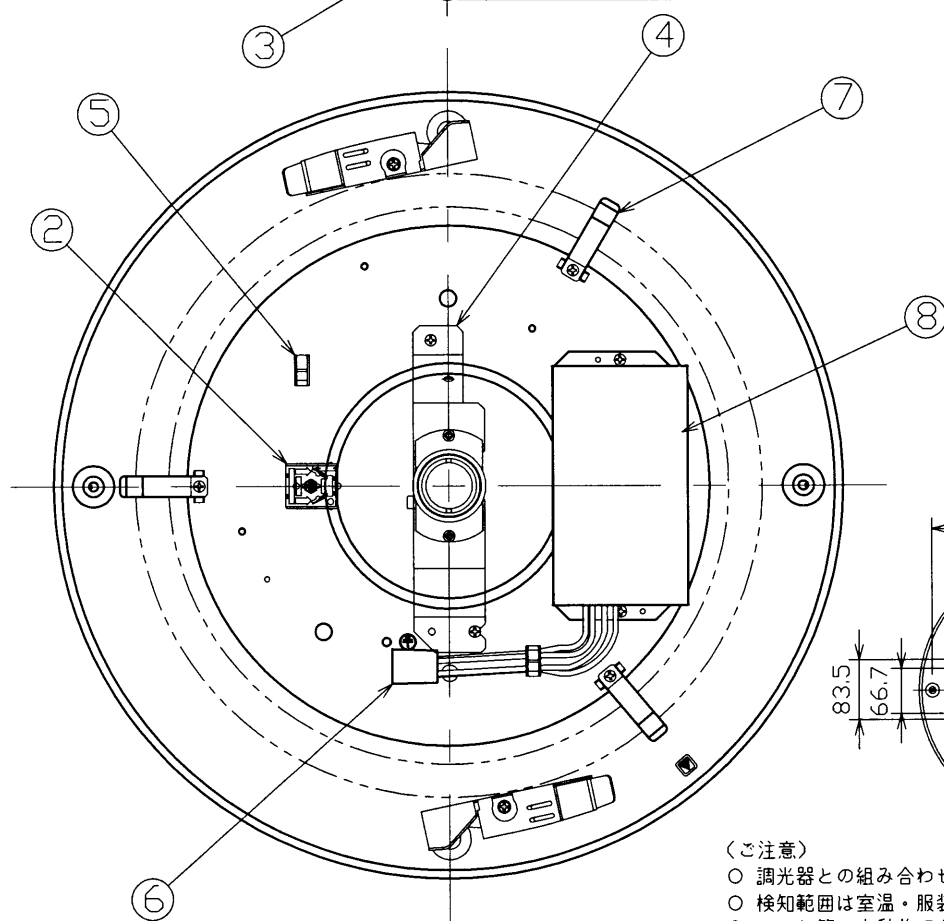
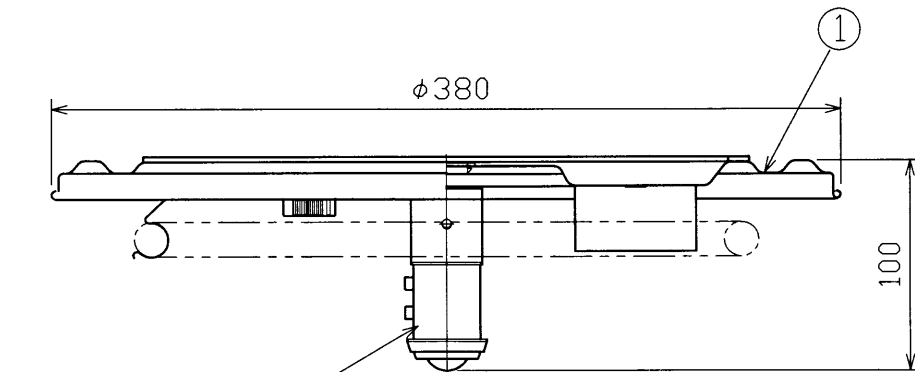
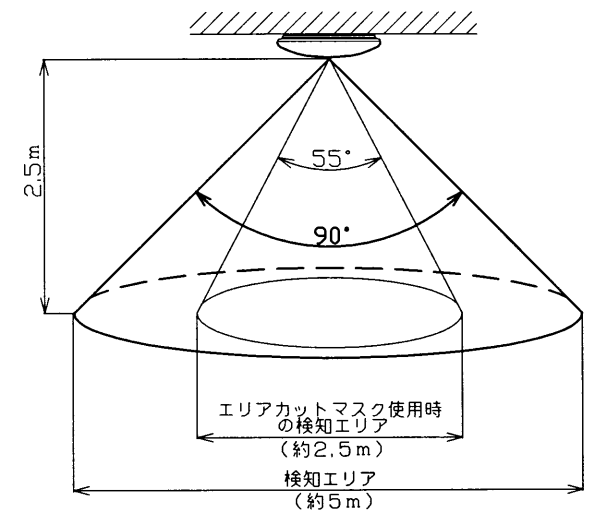


| 部番 | 部品名       | 個数 | 材質       | 摘要         |
|----|-----------|----|----------|------------|
| 1  | 本体        | 1  | CGC t0.5 | 白          |
| 2  | 端子台       | 1  |          | DFC-3623   |
| 3  | 人感センサー    | 1  |          | DIK-1230   |
| 4  | センサー取付金具  | 1  | SPC t1.0 | 白          |
| 5  | リード線押さえ   | 2  | PP       |            |
| 6  | サーラインソケット | 1  |          | DFS-3402N  |
| 7  | ランプホルダー   | 3  | SUS t0.5 |            |
| 8  | インバーター    | 1  |          | FMJ-386201 |



検知エリア  
(センサーが検知する範囲)



ネオスリムVセンサー付本体  
本体取付：直付専用  
セード取付：ターン方式

- (ご注意)
- 調光器との組み合わせで使用することはできません。
  - 検知範囲は室温・服装・人の移動速度などにより多少変化します。
  - ペット等、小動物でも検知することがあります。
  - センサーの動作が多く、ランプの点滅が多い場所(トイレや人通りの多い場所など)に使用しますとランプの短寿命の原因となります。

|       |              |             |                 |                    |
|-------|--------------|-------------|-----------------|--------------------|
| 電圧    | 同梱ランプ        | 質量 (kg)     | 形名              | FVG38G01C          |
| 100   | FHC27E<br>×1 | 1.0         | 品名              | 東芝蛍光灯器具<br>ホームライト® |
| 承認    | 担当           | 図番          | AA2007-01368-01 |                    |
| 天田    | 小島           | 東芝ライテック株式会社 |                 |                    |
| 単位 mm | 第三角法         |             |                 |                    |