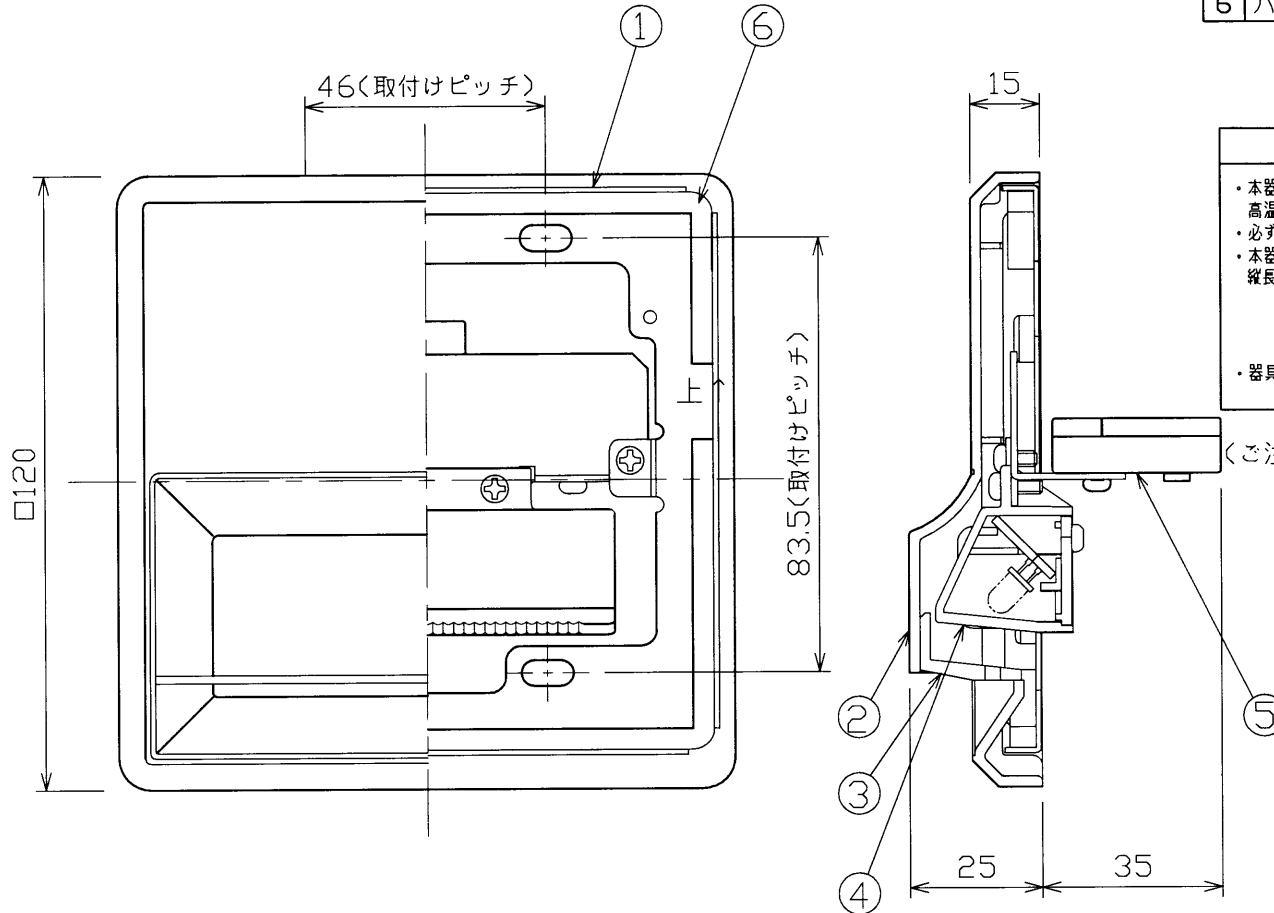


部番	部品名	個数	材質	摘要
1	本体	1	SGC(溶解亜鉛めっき鋼板) t1.2	-
2	カバー	1	ABS樹脂	白
3	前面カバー	1	PMMA(アクリル樹脂)	透明
4	LEDユニット	1	-	昼白色×4 100V1.45W
5	SL端子台	1	-	DFC-3619
6	パッキン	1	EPTゴム	黒

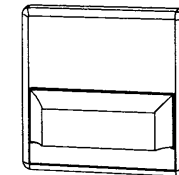


**⚠ 安全に関するご注意**

- 本器具は、5℃～35℃の温度範囲で使用するように設計してあります。高温で使用すると火災の原因となります。
- 必ず、適合光源を使用してください。指定外の光源を使用すると火災の原因となります。
- 本器具は、壁埋込み専用です。指定外の取り付けを行うと火災などの原因となります。本器具は、縦長には取り付けできません。器具の取り付け方向表示になって横長方向で取り付けてください。

器具は、凹凸面に取り付けないでください。

（ご注意）調光器との組合わせで使用することはできません。



2個用埋込みスイッチボックス深型（カバー付き）取付け専用  
カバー取付け：爪みぞ方式

**E-CORE™**  
[イー・コア]  
LED足元灯

電圧 (V)	適合ランプ	質量 (kg)	形名	LED B80003W-LS
100	-	0.2	品名	東芝LED足元灯
承認	担当	図番	AA2007-01338-02	
渡邊	石井	東芝ライテック株式会社		
単位 mm	第三角法			