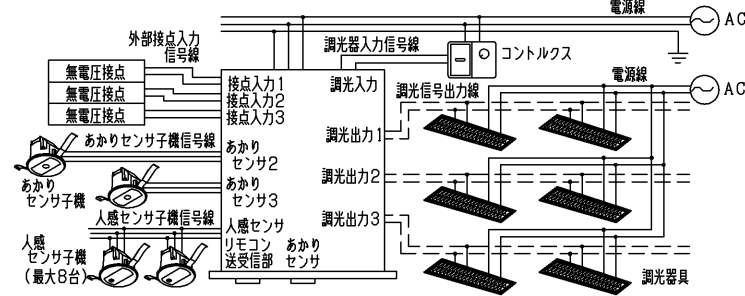
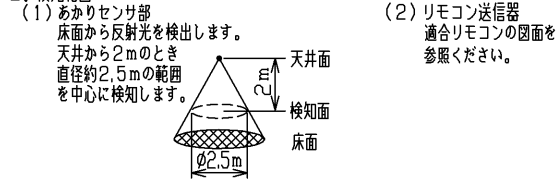


1. システム構成図(人感、あかりセンサ) 制御可能台数：東芝調光形インバータ 130台(3系統合計)



2. 検知範囲



センサの取り付けが斜めに傾くと検知範囲も斜めになりますのでご注意ください。
注) 取り付け位置は他の電子機器からできるだけ離してください。
機器からの電磁ノイズや赤外線ノイズによりリモコン操作が不能場合があります。

3. 機能と詳細な注意事項は、技術資料または取扱説明書をお読みください。

4. あかりセンサの取扱い上の注意事項
- (1) 外光の影響により明るさ検出の値が変化するので、取り付け位置は次のような点を考慮してください。
- ① 制御区域外の照明器具のランプ発光の影響が少ない位置に取り付けてください。
 - ② 太陽光などの強い光が直接センサに入りこまない位置に取り付けてください。
 - ③ 障などの影響を受ける位置での使用は避けてください。
- また、ブラインドを使用する場合にはブラインドからの反射光の影響を受けないようにご注意ください。

5. 外部接続時の注意事項
- (1) 外部接続機器の無電圧信号を接続入力端子台に接続することで、接点の開閉により最大8通りのパターン制御が可能です。(接点の組み合わせによるパターンは右上の状態表をご参照ください。)
- (2) 接点の仕様は容量DC5V以上で、最小負荷容量が1mA以下の無電圧接点をご使用ください。(例：G7R-1122S(リレー) オムロン製など)
- (3) 1つの接点信号により複数台のセンサ器具を制御することはできません。

6. 適合電線
- (1) 電源線は低圧屋内配線工事、調光信号出力線およびその他の外部接続信号線は弱電流配線工事が必要です。
- (2) 適合電線仕様は下記となります。(各接続端子は速結端子を採用しています。)

線種	配線最長	極性
電源線	φ1.6またはφ2.0の銅単線(IV, VVF線等)	
調光信号出力線	200m以下	無
外部接続入力信号線	50m以下	無
あかりセンサ子機信号線	30m以下	有
人感センサ子機信号線	80m以下	有
調光器入力信号線	100m以下	無

注) あかりセンサ子機信号線および人感センサ子機信号線は、子機と極性を合わせて接続してください。

7. その他

- (1) 別売の高機能形リモコン送信器(FRC-1811T)により各種目標値の設定および手動操作ができます。
注) リモコン操作による消灯時に電源供給を切断了場合、電源再投入時は消灯となります。
- (2) 別売のコントロールクス(DF-70170-PD)による手動制御ができます。
- (3) 天井内のOCチャンネル等に器具が当たる場合は、本体を回転して位置を調整してください。
- (4) 人感センサ子機をご使用の場合は、短絡線をはずして接続ください。(ご使用にならない場合は、はずさないでください。)

安全に関するご注意

1. 天井埋込み専用器具です。傾斜天井、柔らかい天井(ロックワール等)には取り付けられません。指定以外の取り付けを行うと器具落下の原因となります。

2. この器具は断熱施工不可です。断熱材・防音材を使用する場合には、器具にかぶせたり、密着して使用しないでください。火災の原因になります。右図を参照してください。

3. 器具の取り付け方
断熱材、防音材をご使用の場合は図のように施工してください。
断熱材・防音材をご使用の場合の施工方法

断熱材は断熱材、防音材は防音材のように敷きつけてください。
器具本体に電線等を接触させないでください。
A: 1.0cm以上
B: 2.0cm以上
C: 0.2cm以上

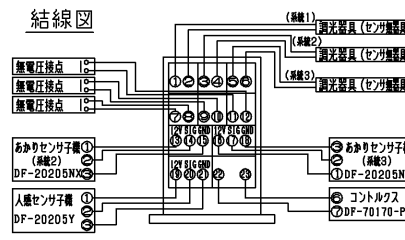
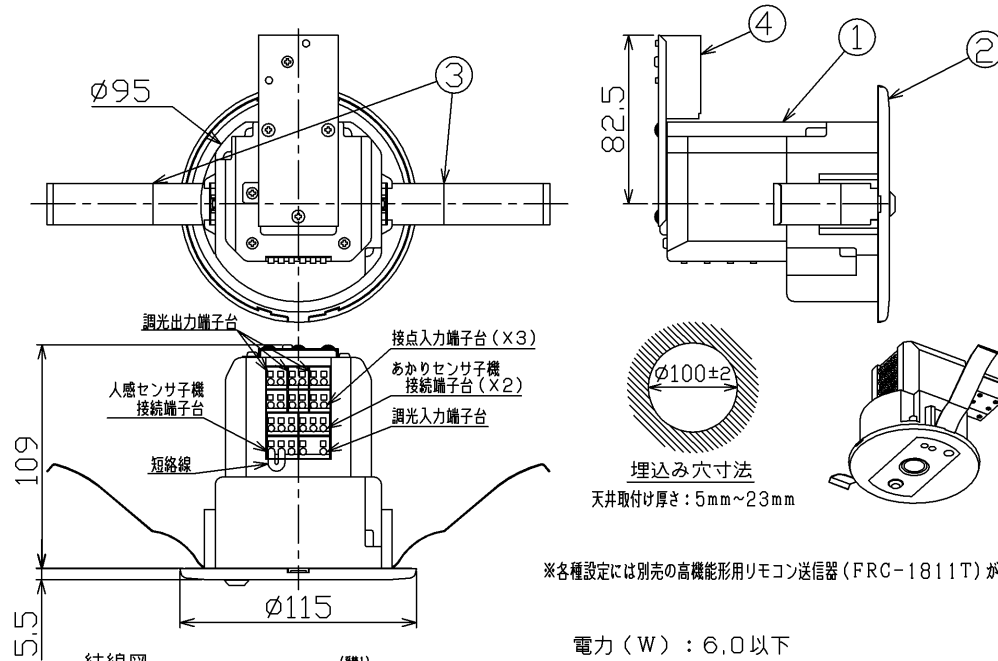
部番	部品名	個数	材質	摘要
1	本体	1	ABS樹脂	-
2	カバー	1	ABS樹脂	-
3	取付けばね	2	SUS(ステンレス鋼)	-
4	端子台	1	PA(ポリアミド樹脂)	電源用 DFC-3621

※外部接続組み合わせによる状態表

パターン	接続入力1	接続入力2	接続入力3
状態1	開放	開放	開放
状態2	短絡	開放	開放
状態3	開放	短絡	開放
状態4(※)	短絡	短絡	開放
状態5	開放	開放	短絡
状態6	短絡	開放	短絡
状態7	開放	短絡	短絡
状態8	短絡	短絡	短絡

目標値は、あかりセンサによる照度制御とランプの調光割合を設定する調光度制御から選択ができます。(高機能形リモコン(FRC-1811T)にて設定)

注) 状態4では強制点灯状態となり、人感センサ動作、リモコンおよび専用コントロールクスによる手動操作はできません。(目標値は調光度のみ設定可能です)



電力(W)：6.0以下

電圧(V)	100~242	適合器具	調光形インバータ(4線式)を搭載する東芝照明器具	質量(kg)	約0.4	形名	DF-20204MXD7
承認		担当		品名		東芝センサ器具(別置・高機能形)	
高橋		森本		図番		AA2007-00496-05	
単位 mm		第三角法		東芝ライテック株式会社			
日本国内専用(Use only in Japan)							