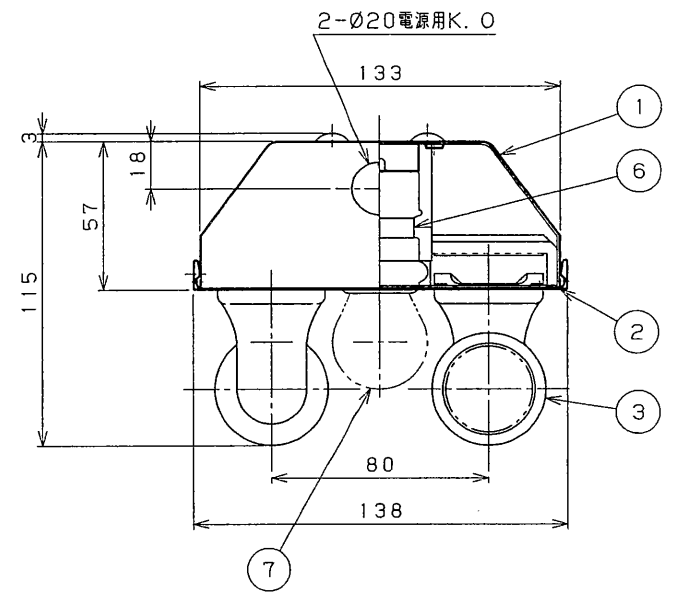
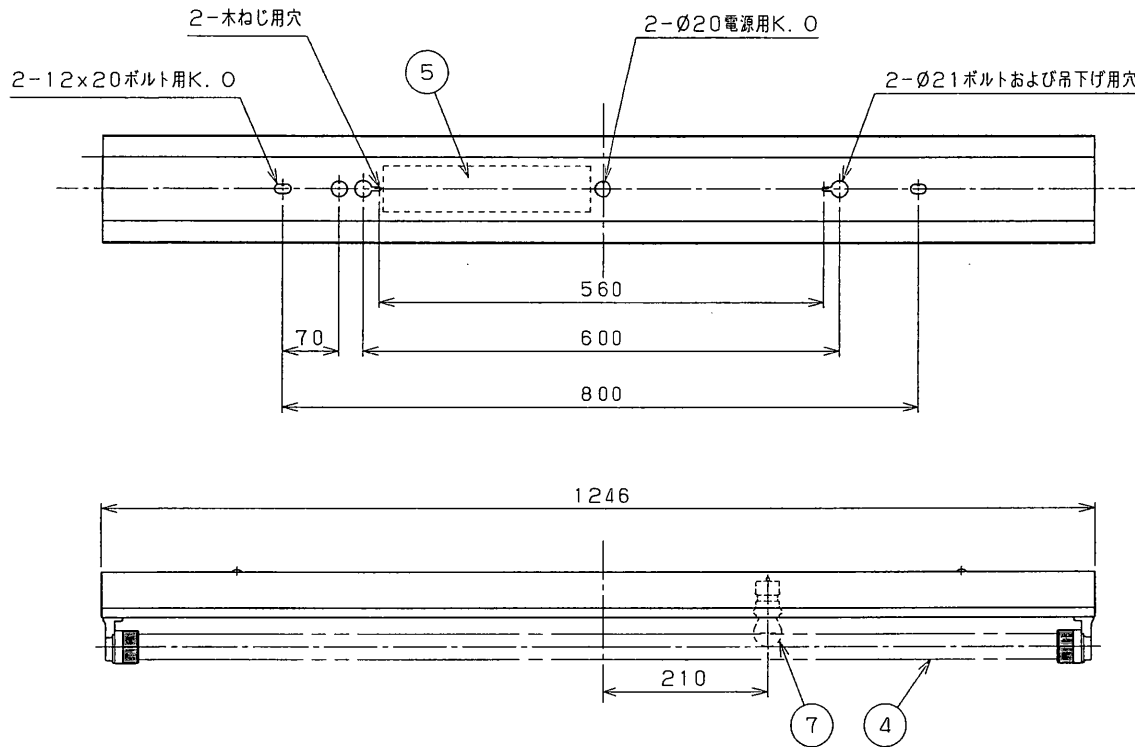


※施工上の注意と使用上の注意は「取扱説明書」をお読みください。
 ※施工上の注意と使用上の注意はカタログ・取扱説明書をお読みください。

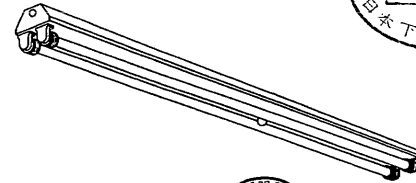
部番	部品名	個数	材質	摘要
1	シャーシ	1	CGC t0.4 白	
2	反射板	1	CGC t0.4 白	
3	ランプソケット	4	PBT	DFS-5W01 (防曇形32mm管専用)
4	ランプ	2		FLR40S/M
5	安定器	1		FRH-2-40119-WT (防曇形100V用)
5	安定器	1		FRH-2-40219-WT (防曇形200V用)
6	非常用ソケット	1	磁器	DIS-2702 (E17) シリコンゴムキャップ付
7	非常用電球	1		100V40WS35 (二重コイル電球)



▲安全に関するご注意

- ・本器具は、5~35℃の温度範囲で使用するように設計してあります。高温で使用しますと火災の原因となります。
- ・本器具は軒下などの屋側で使用になれます。その他の屋外ではご使用できません。器具落下・感電の原因となります。
- ・腐食性ガス等の発生する場所ではご使用できません。
- ・直射日光の当たる場所で使用しないでください。変色・変形・火災・短寿命の原因となります。
- ・本器具は、天井直付または吊下げ専用です。指定以外の取付を行なうと火災・器具落下の原因となります。吊下げる場合は、適合する吊り具をご使用ください。
- ・FLR40S/M専用器具です。適ランプ以外は使用しないでください。
- ・本器具は、32mm管専用器具です。

K0-JS-114-402+1L40
 注) 耐食形ラベルを貼付する。



評定番号LCLC-02

電圧 (V)		点灯方式	質量 (kg)	防水性能	防湿・防雨形
100	RS	RS	5.5	FTE-42085K (KAI)	ラピッドスタート方式
200					
形名 品名 東芝非常用照明器具 (電源別置) 白熱灯・組込形 非常用電球 平常時: FLR40x2, 非常時: 100V40W				42	
設計 担当 検図 承認				図番 発行	
単位 mm				第三角法	
東芝ライテック株式会社					