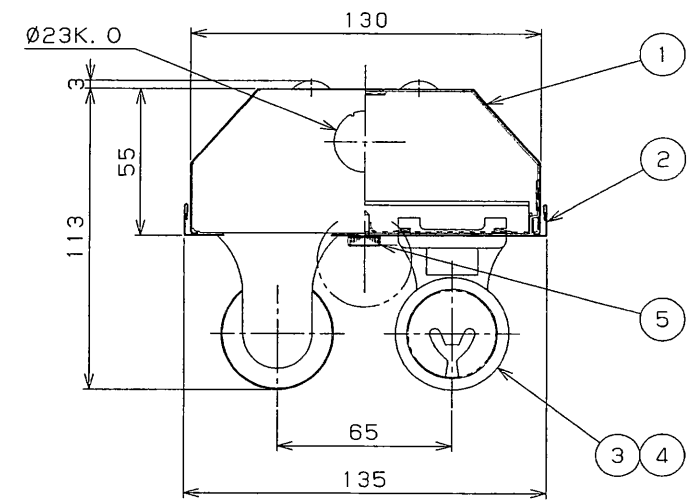
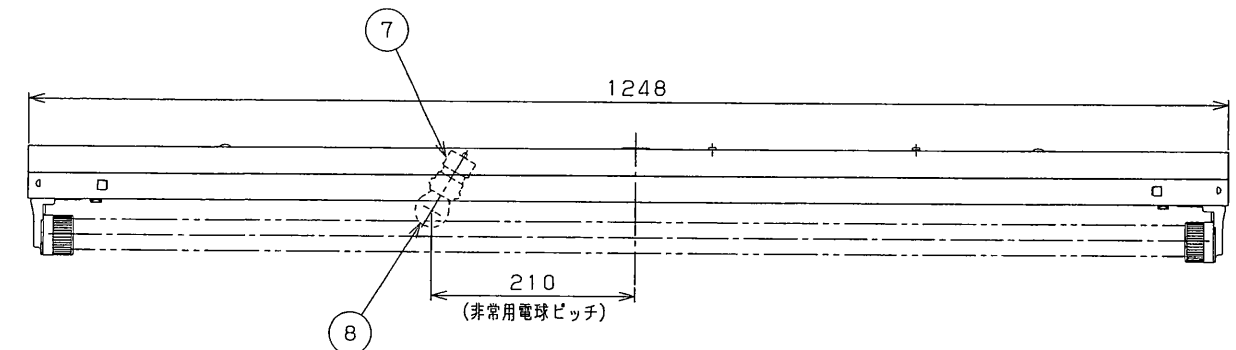
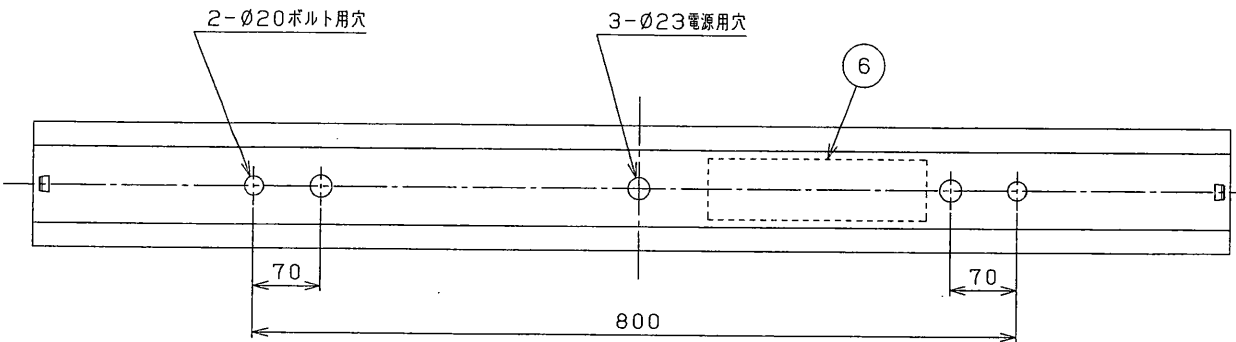


※施工上の注意とご使用上の注意は「取扱説明書」をお読みください。
 ※施工上の注意とご使用上の注意は「取扱説明書」をお読みください。

部番	部品名	個数	材質	摘 要
1	シャーシ	1	SUS t0.4	クリア塗装
2	反射板	1	SUS t0.4	クリア塗装
3	ランプソケット	4	PBT	DFS-5W01 (防湿形φ32mm専用)
4	ランプ	2		FLR40S/M
5	ツマミねじ	2	SUS	M4×8
6	安定器	1		FRH-2-40119-WT (防湿形100V用)
6	安定器	1		FRH-2-40219-WT (防湿形200V用)
7	非常用電源ソケット	1	磁器	(E17) シリコンゴムキャップ付
8	非常用電球	1		100V40W (別売)



K0-JS-109A-402+IL40

注) 耐食形ラベルを貼付する。



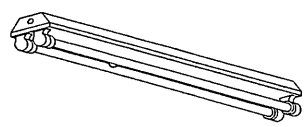
適合品目形名 P-419SP

▲安全に関するご注意

- 本器具は、5～35℃の温度範囲で使用するように設計してあります。高温で使用しますと火災の原因となります。
- 本器具は軒下などの屋外でご使用になれます。これ以外の屋外ではご使用できません。器具落下・感電の原因となります。
- 腐食性ガス等の発生する場所ではご使用できません。
- 直射日光の当たる場所で使用しないでください。変色・変形・火災・短寿命の原因となります。
- 本器具は風が吹く場所には使用できません。そのまま使用しますと器具落下の原因となります。

- 本器具は、天井・壁直付または吊下げ専用です。指定以外の取付を行うと、火災、器具落下の原因となります。吊下げる場合は、適合する吊り具をご使用ください。
- 反射板は確実に取り付けてください。落下の原因となります。
- FLR40S/M専用器具です。適合ランプ以外は使用しないでください。
- 安定器を内蔵している側の本体側板K、Oは使用しないでください。電線が過熱し、感電・火災の原因となります。連結される場合の送り配線は必ず天井面を通して行ってください。

このK、Oは使用できません



評定番号LCLC-02

防水性能		防湿・防雨形	
電圧 (V)	点灯方式	質量 (kg)	形名
100	RS	4.0	FTE-42084NK (KAI)
200			ラビッドスタータ式
品名			36
東芝非常用照明器具 (電源別置)			
白熱灯・組込形 非常用電球			
平常時: FLR40x2, 非常時: 100V40W			
設計	担当	検閲	承認
図番	CFAC00870T540		
発行 2002・10・24			
東芝ライテック株式会社			