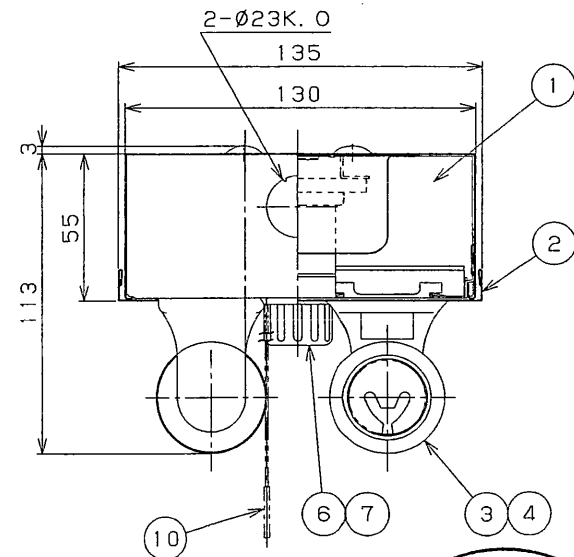
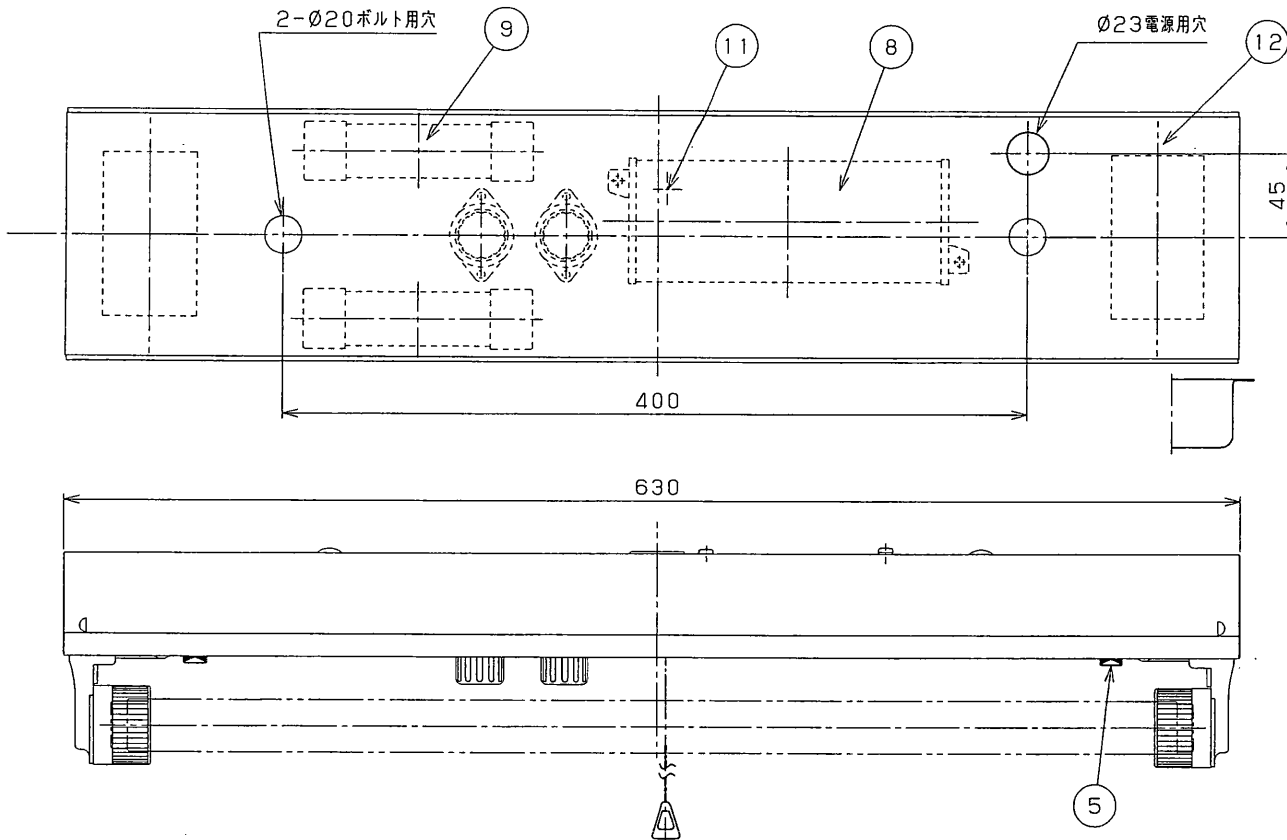


※施工上の注意とご使用上の注意は「取説H0」をお読みください。
 ※施工上の注意とご使用上の注意はカタログ「取扱説明書」をお読みください。

部番	部品名	個数	材質	摘要	部番	部品名	個数	材質	摘要
9	蓄電池	1		2-2NR-CX-LEW (4.8V2500mAh)	1	シャーシ	1	SUS t0.4	クリア塗装
10	点検スイッチ	1		DFM-3602	2	反射板	1	SUS t0.4	クリア塗装
11	充電モニター	1		LED (緑)	3	ランプソケット	4	PBT	DFS-5W02 (防曇形φ28mm専用)
12	安定器	2		FBC-20121-WT (防曇形)	4	ランプ	2		FL20SS/18
					5	ツマミねじ	2	SUS	M4×8
					6	点灯管ソケット	2	ユリア	DFS-WG-20 (防曇形)
					7	点灯管	2		FG-1E
					8	点灯ユニット	1		20FU-109-4GMW



確認済
 14.11.5
 日本下水道事業団

充電モニター付 (光束比: 55%)

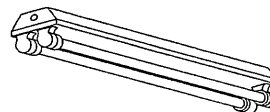
⚠安全に関するご注意

- ・本器具は、5~35℃の温度範囲で使用するように設計してあります。高温で使用しますと火災の原因となります。
- ・本器具は軒下などの屋側でご使用になれます。これ以外の屋外ではご使用できません。器具落下・感電の原因となります。
- ・腐食性ガス等の発生する場所ではご使用できません。
- ・直射日光の当たる場所では使用しないでください。変色・変形・火災・短寿命の原因となります。

- ・本器具は風が吹く場所には使用できません。そのまま使用しますと器具落下の原因となります。
- ・本器具は、天井・壁直付または吊下げ専用です。指定以外の取付を行うと、火災、器具落下の原因となります。吊下げる場合は、適合する吊り具をご使用ください。
- ・反射板は確実に取り付けてください。落下の原因となります。
- ・FL20SS専用器具です。適合ランプ以外は使用しないでください。

K1-JS-109A-202
 SK1-JS-109A-202

注) 耐食形ラベルを添付する。



防水性能		防湿・防雨形	
100	GL	3.5	33
形名		トラフ グロースタータ式	
品名		東芝非常用照明器具 (電池内蔵) 東芝階段通路誘導灯 平常時: FL20x2 非常時: FL20x1	
設計	担当	検図	承認
図番	CFAC00289T520		
発行	2002・10・23		
東芝ライテック株式会社			

電圧 (V)	点灯方式	質量 (kg)
100	GL	3.5
設計	担当	検図
承認	承認	承認
単位	mm	第三角法