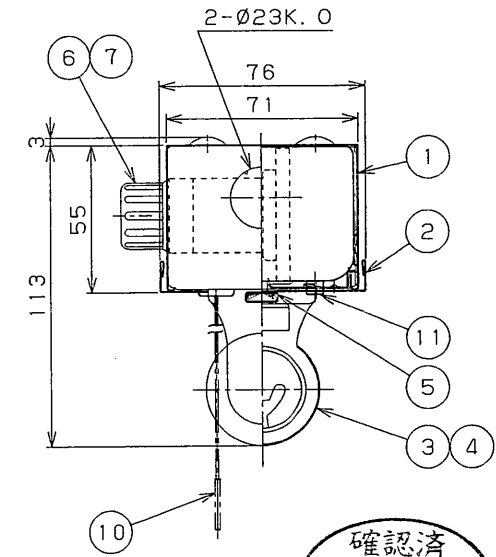
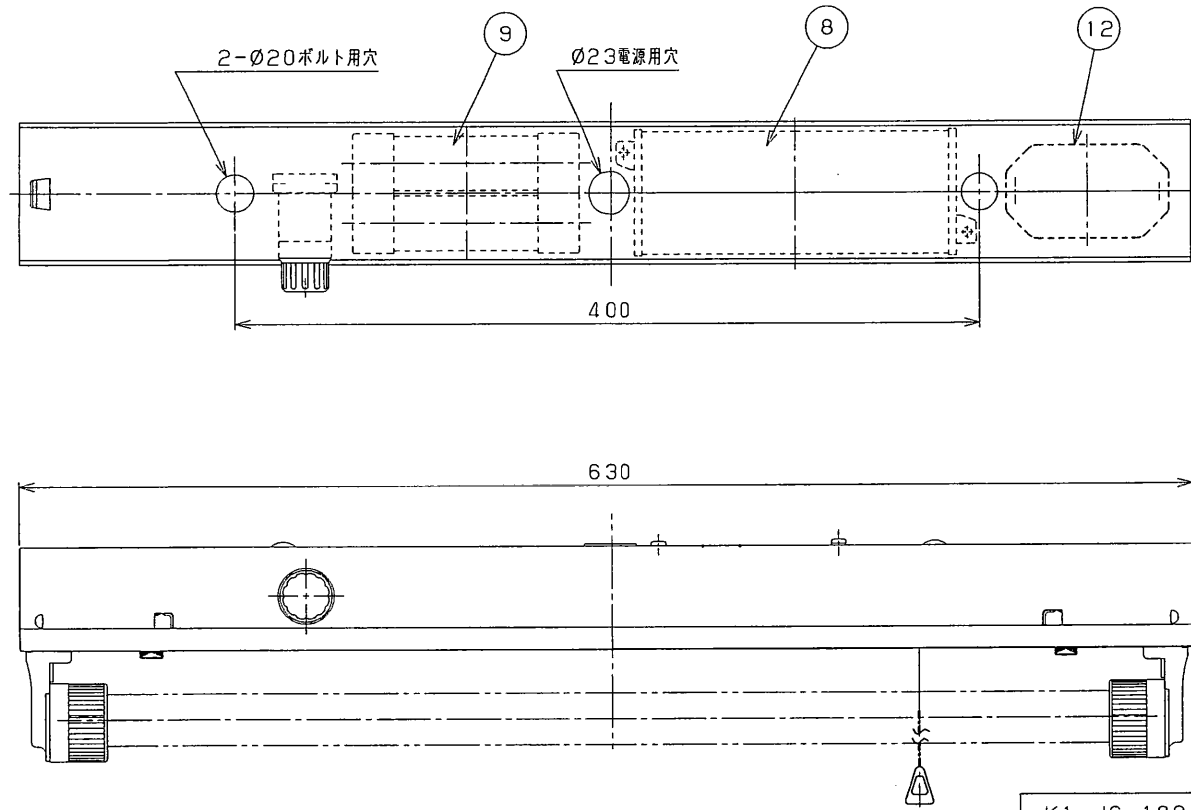


※施工上の注意とご使用上の注意は「取扱説明書」をお読みください。
 ※施工上の注意とご使用上の注意は「カタログ」取扱説明書をお読みください。

部番	部品名	個数	材質	摘	要
9	蓄電池	1	2-2NR-CX-LEW (4.8V 2500mAh)		
10	点検スイッチ	1	DFM-3602	1	SUS t0.4 クリア塗装
11	充電モニター	1	LED (緑)	2	SUS t0.4 クリア塗装
12	安定器	1	FBC-20121-WT (防浸形)	3	PBT DFS-5W02 (防浸形φ28mm専用)
				4	ランプ FL20SS/18
				5	ツマミねじ SUS M4×8
				6	点灯管ソケット ユリア DFS-WG-20 (防浸形)
				7	点灯管 FG-1E
				8	点灯ユニット 20FU-109-4GM

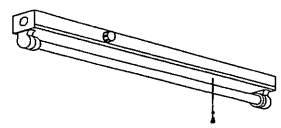


K1-JS-109A-201
 SK1-JS-109A-201
 注) 耐食形ラベルを添付する。

充電モニター付 (光束比: 50%)

△安全に関するご注意

- 本器具は、5～35℃の温度範囲で使用するように設計してあります。高温で使用しますと火災の原因となります。
- 本器具は軒下などの屋側で使用になります。これ以外の屋外ではご使用できません。器具落下・感電の原因となります。
- 腐食性ガス等の発生する場所ではご使用できません。
- 直射日光の当たる場所で使用しないでください。変色・変形・火災・短寿命の原因となります。
- 本器具は風が吹く場所には使用できません。そのまま使用しますと器具落下の原因となります。
- 本器具は、天井・壁直付または吊下げ専用です。指定以外の取付を行うと、火災、器具落下の原因となります。吊下げる場合は、適合する吊り具をご使用ください。
- 反射板は確実に取り付けてください。落下の原因となります。
- FL20SS専用器具です。適合ランプ以外は使用しないでください。



3AF-05 LAFR-03

電圧 (V)		点灯方式	質量 (kg)	防水性能	防湿・防雨形
100		GL	2.5		
設計	担当	検図	承認	形名	トラフ グロースタート式
品名	東芝非常用照明器具 (電池内蔵) 東芝階段通路誘導灯 (電池内蔵) 平常時: FL20x2 非常時: FL20x1				
図番	CFAC00288T520				
発行	2002・10・22				
単位	mm		第三角法		

東芝ライテック株式会社