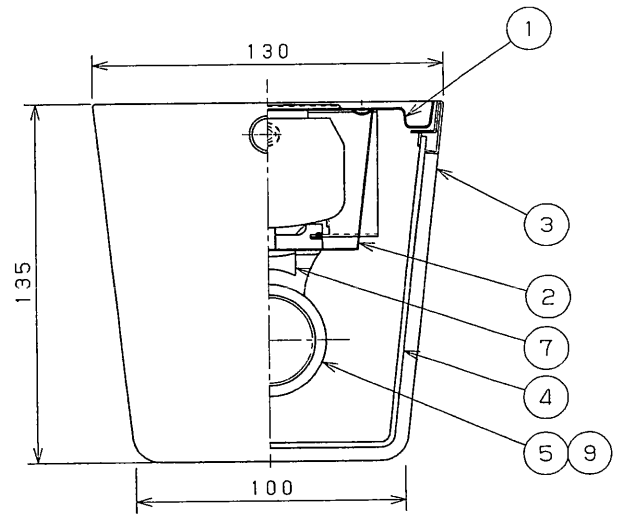
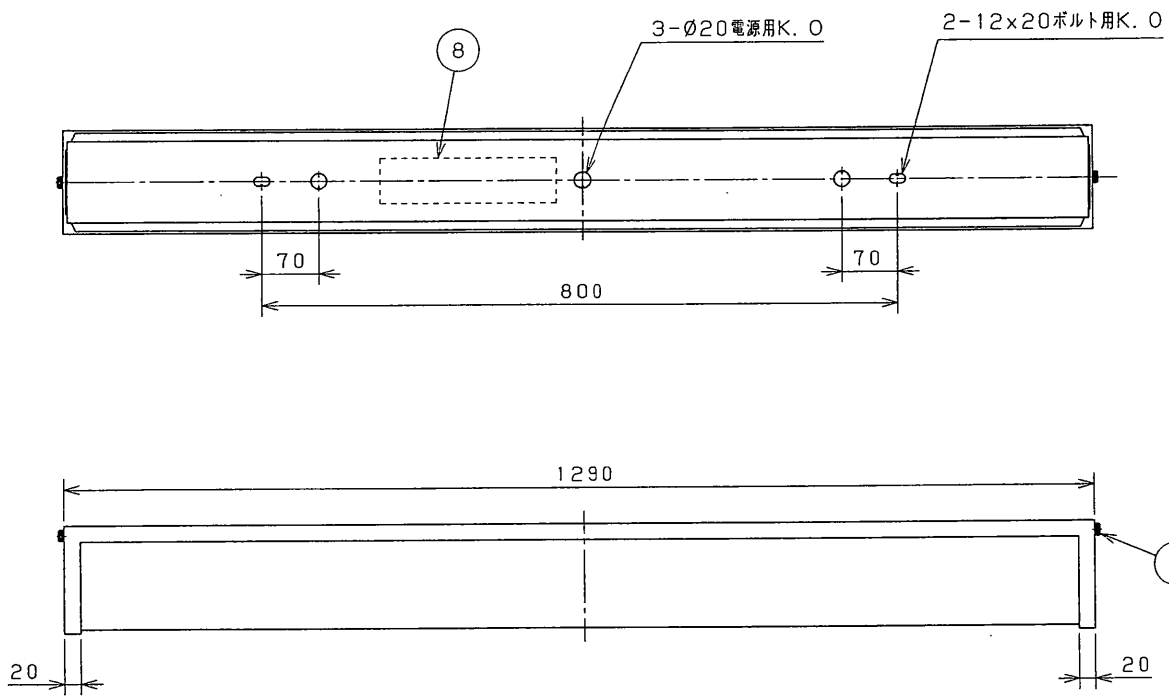


※施工上の注意とご使用上の注意は“取扱説明書”をお読みください。

※施工上の注意とご使用上の注意はカタログ取扱説明書をお読みください。

部番	部品名	個数	材質	備考
1	シャーシ	1	SUS t0.6	
2	反射板	1	SUS t0.6	アクリル焼付塗装・白
3	枠	1	SUS t0.8	ヘヤーライン仕上
4	カバー	1	アクリル t2.0	乳白
5	ランプソケット	2	PBT	DFS-5W01 (防湿形φ32mm専用)
6	枠取付ねじ	2	頭部白色ユリア	
7	ツマミラッチ	2	頭部白色スチロール	
8	安定器	1		FRH-40137-WT (防湿形100V用)
8	安定器	1		FRH-40237-WT (防湿形200V用)
9	ランプ	1		FLR40S/M/36 (40S)



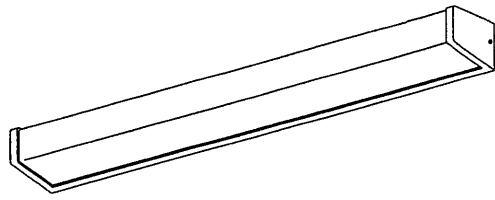
注) 直線上に器具を配置する場合はカバー取付の構造上  
150mm程度の間隔をあけて施工ください。



JS-106-401  
注) 耐食形ラベルを添付する。

**⚠安全に関するご注意**

- ・本器具は、5～35℃の温度範囲で使用するように設計してあります。高温で使用しますと火災の原因となります。
- ・本器具は軒下などの屋外でご使用になれます。その他の屋外ではご使用できません。器具落下・感電の原因となります。
- ・腐食性ガス等の発生する場所ではご使用できません。
- ・直射日光の当たる場所では使用しないでください。変色・変形・火災・短寿命の原因となります。
- ・本器具は、天井直付または壁付専用です。指定以外の取付を行なうと火災・器具落下の原因となります。
- ・FLR40S/M専用器具です。適合ランプ以外は使用しないでください。



形名	本体	枠付カバー
FT-41881NK-RS (KAI)	FT-41881N-RS (KAI)	CO-4180

			防水性能	防湿・防雨形
電圧 (V)	点灯方式	質量 (kg)	FT-41881NK-RS (KAI) ラピッドスタート方式	15
100	RS	7.0		
200			東芝蛍光灯器具 FLR40X1	
設計	担当	検図	承認	図番
				CFAC00867T540 発行 2002・10・22
単位	mm	第三角法		東芝ライテック株式会社