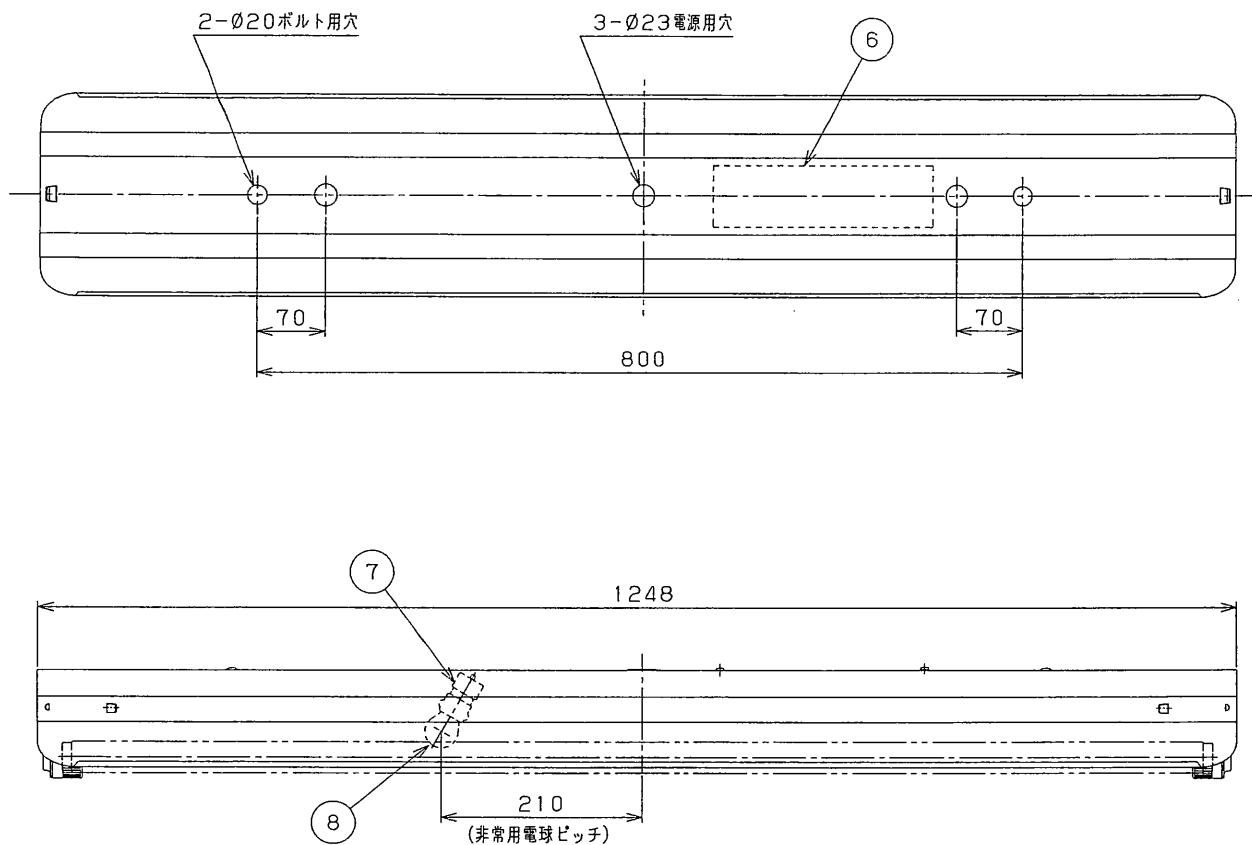
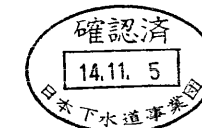
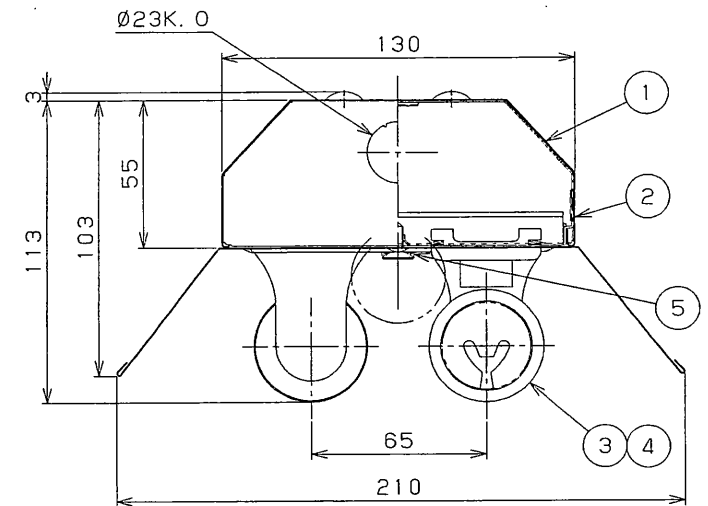


※施工上の注意とご使用上の注意はカタログ・取扱説明書をお読みください。



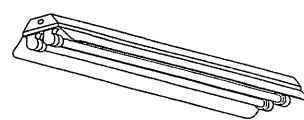
部番	部品名	個数	材質	摘要
1	シャーシ	1	SUS t0.4	クリア塗装
2	反射笠	1	SUS t0.4	クリア塗装
3	ランプソケット	4	PBT	DFS-5W01 (防浸形φ32mm専用)
4	ランプ	2		FLR40S/M
5	ツマミねじ	2	SUS	M4×8
6	安定器	1		FRH-2-40119-WT (防浸形100V用)
6	安定器	1		FRH-2-40219-WT (防浸形200V用)
7	非常用ソケット	1	磁器	(E17) シリコングムキャップ付
8	非常用電球	1		100V40W (別売)



K0-JS-104A-402+IL40

適合品名 P-419SP

注) 耐食形ラベルを貼付する。

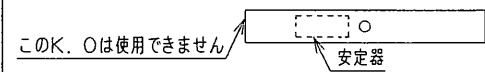


評定番号 LCLC-02

▲安全に関するご注意

- ・本器具は、5～35℃の温度範囲で使用するよう設計してあります。高温で使用しますと火災の原因となります。
- ・本器具は軒下などの屋外でご使用になれます。これ以外の屋外ではご使用できません。器具落下・感電の原因となります。
- ・腐食性ガス等の発生する場所ではご使用できません。
- ・直射日光の当たる場所で使用しないでください。変色・変形・火災・短寿命の原因となります。
- ・本器具は風が吹く場所には使用できません。そのまま使用しますと器具落下の原因となります。

- ・本器具は、天井・壁直付または吊下げ専用です。指定以外の取付を行うと、火災、器具落下の原因となります。吊下げる場合は、適合する吊り具をご使用ください。
- ・反射板は確実に取り付けてください。落下の原因となります。
- ・FLR40S/M専用器具です。適合ランプ以外は使用しないでください。
- ・安定器を内蔵している側の本体側板K. Oは使用しないでください。電線が過熱し、感電・火災の原因となります。連結される場合の送り配線は必ず天井面を通して行ってください。



電圧 (V)		点灯方式	質量 (kg)	防水性能	防湿・防雨形
100	200	RS	4.5		
形名 FTE-42184NK (KAI) ラピッドスタータ式				13	
品名 東芝非常用照明器具 (電源別置) 白熱灯・組込形 非常用電球 平常時: FLR40×2, 非常時: 100V40W					
設計 担当 検図 承認 単位 mm 第三角法				図番 CFAC00869T540 発行 2002・10・24	
東芝ライテック株式会社					