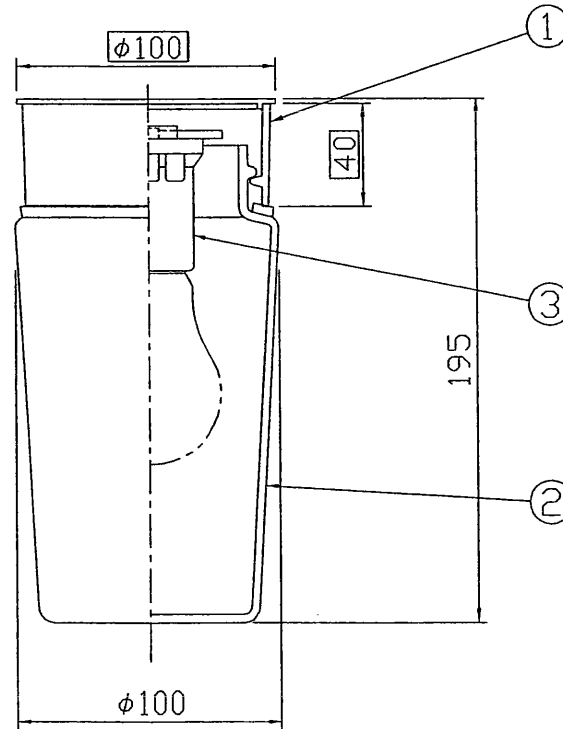
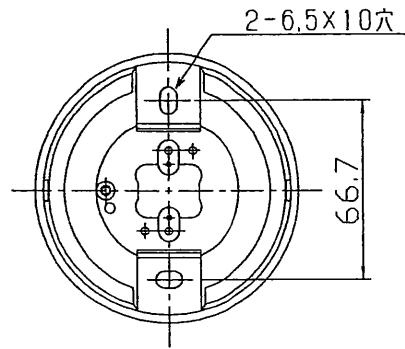


※施工上の注意とご使用上の注意はカタログ・取扱説明書をお読みください。

整理	
標準	ISC2MP-40
区分	C
製造者	IG-2203WS



KO-JS-202-40-b

2. 接続端子付

注) 1. 適合光源 Lw100V40W形

56

10				周波数 (Hz)		
9				電圧 (V)		
8				力率		
7				点灯方式		
6				口径		
5						
4						
3	ソケット	P	E26			
2	グローブ	GF	乳白色	尺	1/2	国番
1	本体	ADC	ホワイト/オレンジ	尺	1/2	TC-I020
部番	部品名	材質・材厚	備考	東芝ライテック株式会社		



防災性能評定合格品