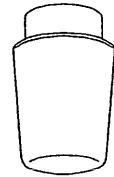
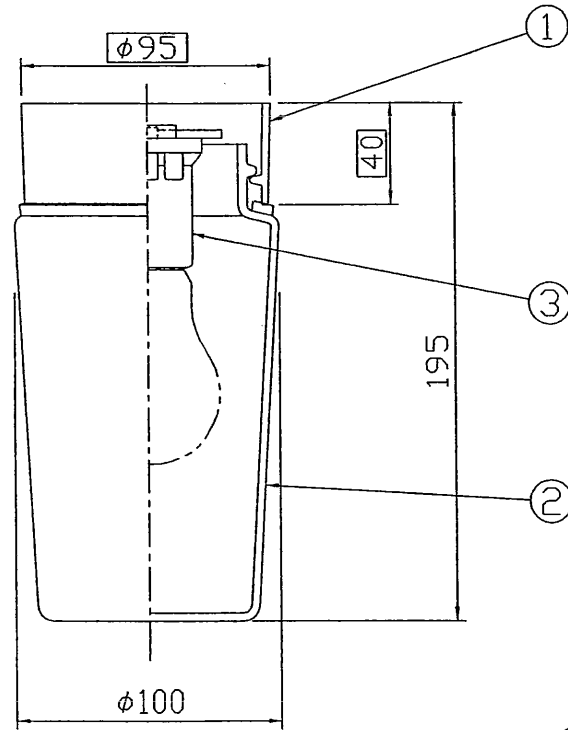
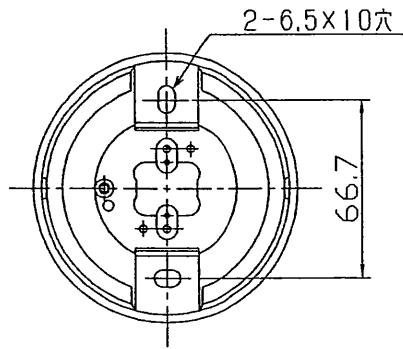


※施工上の注意とご使用上の注意はカタログ・取扱説明書をお読みください。

整理	
標準	ISC2-40
区分	C
製造者	IG-2203S



KO-JS-202-40-a

55

2. 接続端子付  
注) 1. 適合光源 Lw100V40W形

10				周波数	
9				(Hz)	
8				電圧	
7				(V)	
6				力率	
5					
4				点灯方式	
3	ソケット	P	E26		
2	グローブ	GF	乳白色	尺	1/2
1	本体	ADC	ホワイトブロンズ色	寸	φ
部番	部品名	材質・材厚	備考	東芝ライテック株式会社	



TC-I019

