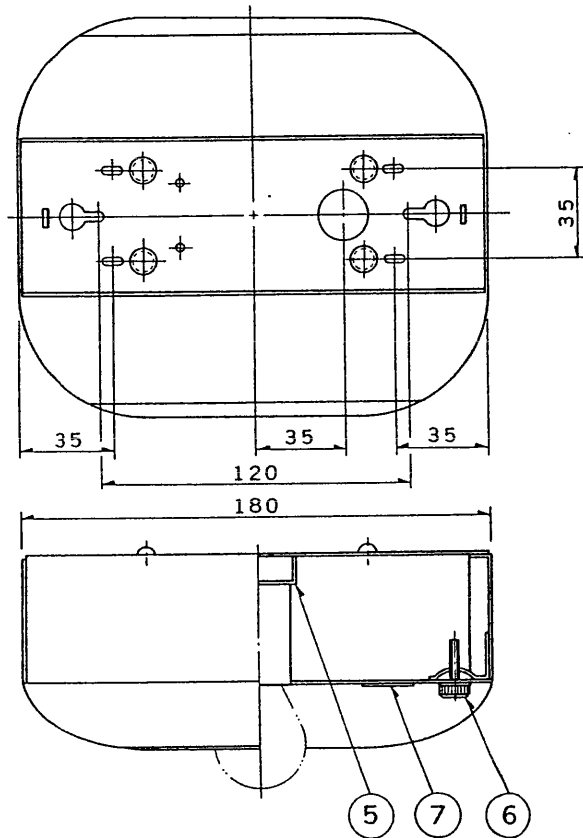
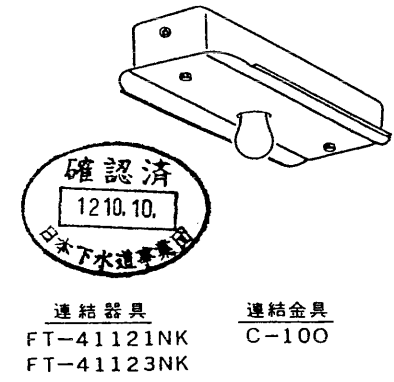
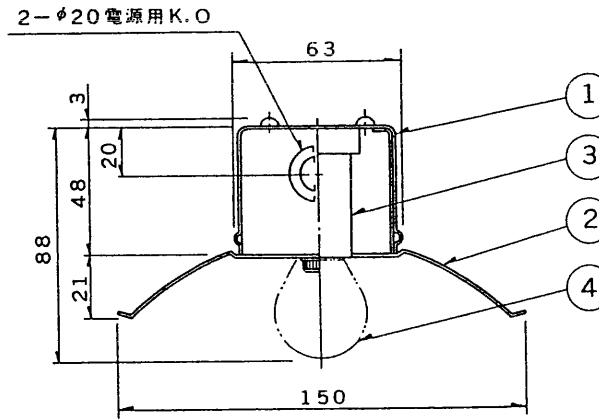
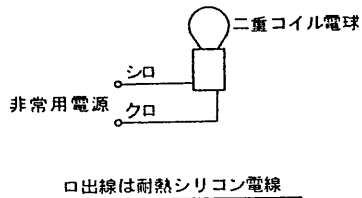


※施工上の注意とご使用上の注意はカタログ・取扱説明書をお読みください。

部番	部品名	個数	材質	摘要
1	シャーシ	1	SPC t0.4	メラミン焼付塗装・アイボリー
2	反射笠	1	SPC t0.35	メラミン焼付塗装・白
3	非常用ソケット	1	磁器	DIS-2702 (E17)
4	非常用電球	1		100V40WS35 (二重コイル電球)
5	ソケット取付金具	1	SPG	
6	化粧ねじ	2	頭部白色ユリア	(セットスクリュー)
7	防災性能評定マーク	1	テトロンフィルム	
8				



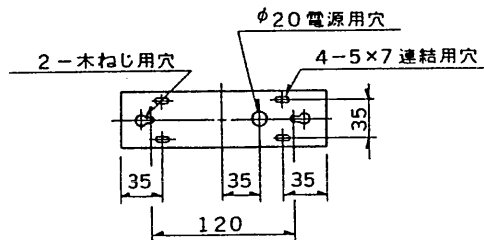
結線図



連結器具 FT-41121NK  
 FT-41123NK  
 連結金具 C-100

K0-JS-203-40-a

公共施設用 K0-ISS5-40 に適合



防災性能評定合格品  
 配光番号：A-C22

電圧	適合光源	質量	形名	E M M - 4 0 5 N	57
100	非常用電球 40W 一般照明用電球 ミニランプ 25W 40W	0.5 kg	品名		
設計	担当	検図	承認	図番	F 4 1 1 9 8 / B
				発行	
単位	mm	第三角法		東芝ライテック株式会社	