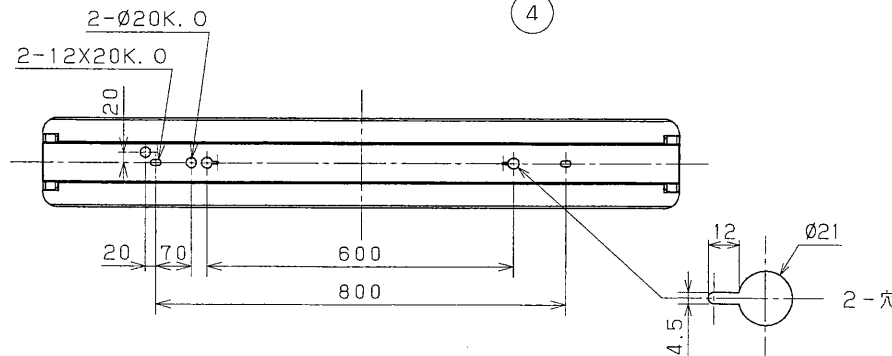
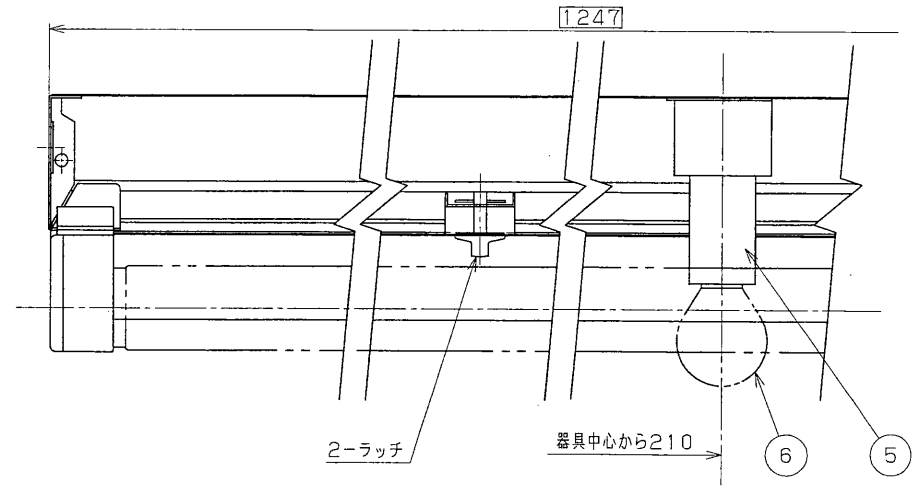
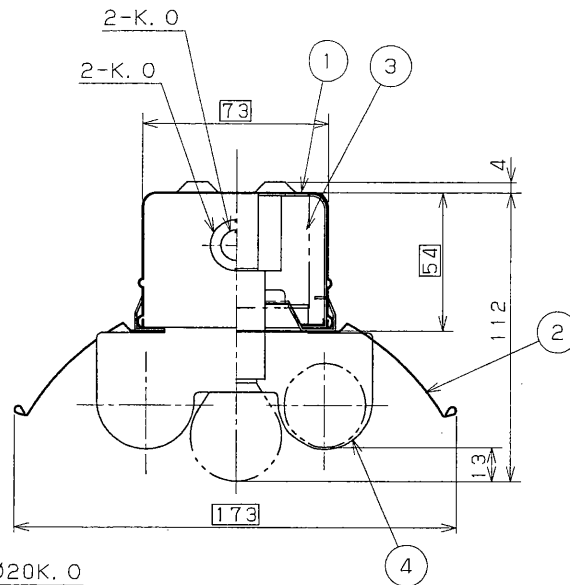


※施工上の注意とご使用上の注意はカタログ・取扱説明書をお読みください。



LCLC-02

整理	
標準	K0-I40+FSR1-402
区分	D
製造者	FTE-42111



注) 接続端子付 (送り接続可能・アース端子付)

10				用 器 数 量 (台)	50.60	
9				電 圧 (V)	100, 200, 230 240, 242, 254	
8				カ タ リ	H	
7				点 灯 方 式	R	
6	非常用光源		ミニ電球100V40W			
5	非常用ソケット	磁器	E17			
4	ソケット	P				
3	安定器		40W用			
2	反射がさ	SPC t0.35	塗手めっき鋼板 白色			
1	本体	SPC t0.5	塗手めっき鋼板 白色	尺 度	1/2 1/10	
部 番	部 品 名	材質・材厚	備 考	東芝ライテック株式会社		

⚠ 安全に関するご注意
この器具は室内専用です。屋外や湿気、水気のある場所で使用しないでください。

(社) 日本照明器具工業会様式

単位 m. m

A3

D-F115