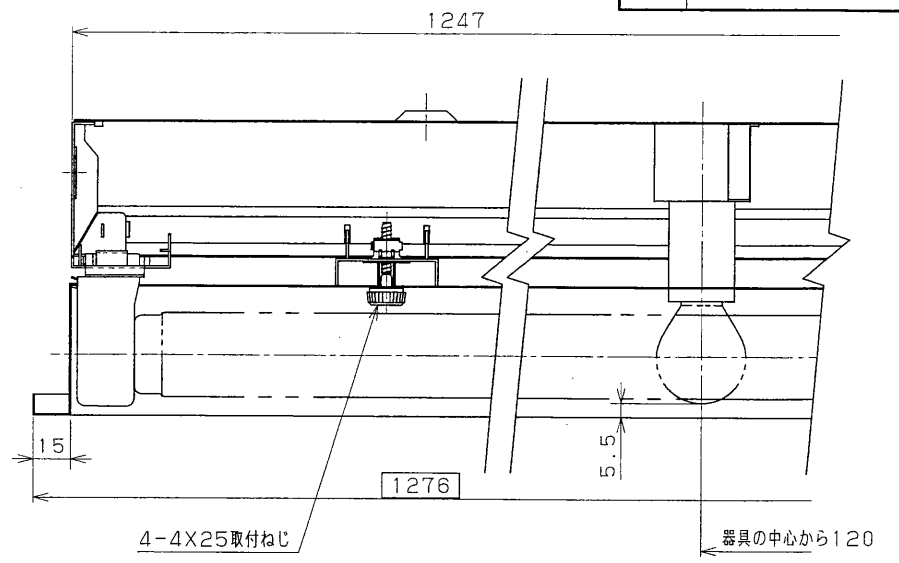
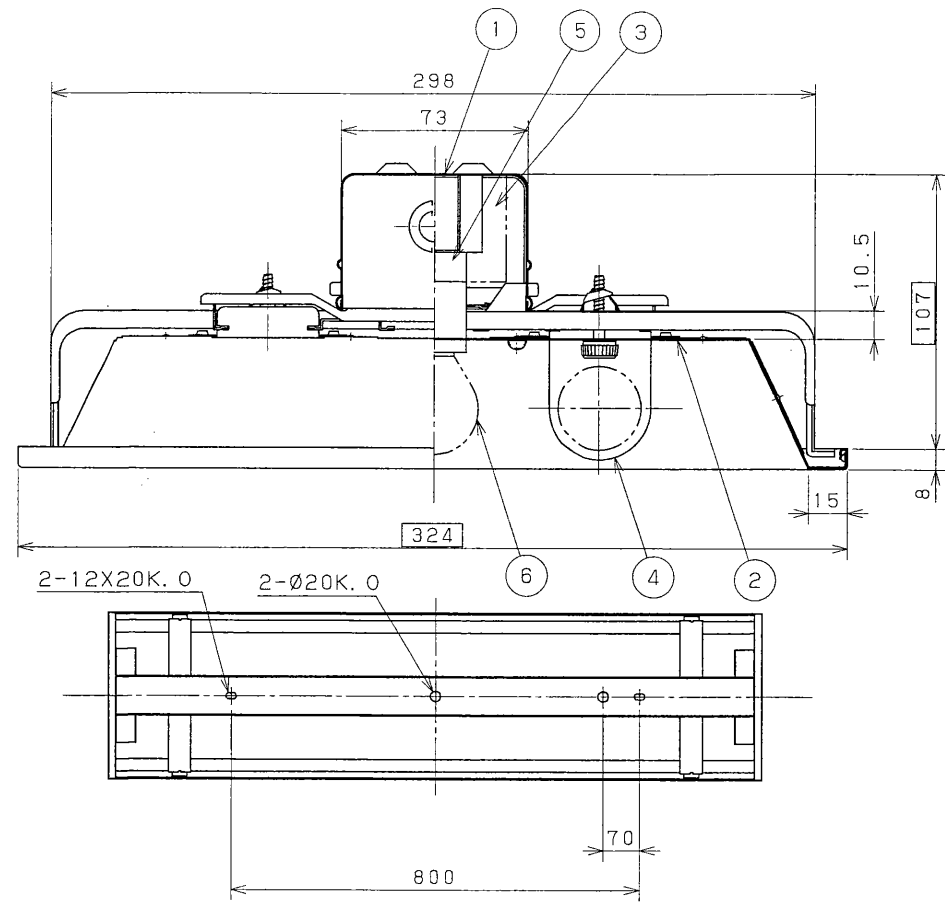


※施工上の注意とご使用上の注意はカタログ・取扱説明書をお読みください。

整理	
標準	K0-I40+FRS2-402
区分	D
製造者	FRE-42478K



FCLC-02

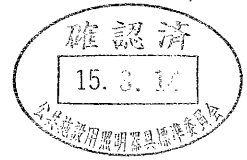


天井切込み寸法 300X1257

製造者型番	本体形名	枠付カバー形名
FRE-42478K	FRE-42408	R-4220E

注) 接続端子付 (送り接続可能・アース端子付)

10			埋込深さ (mm)	50.60
9			電圧 (V)	100, 200, 230
8			寸法 (mm)	240, 242, 254
7			カバー	H
6	非常用光源		ミニ電球100V40W	
5	非常用ソケット	磁器	E17	
4	ソケット	P		R
3	安定器		40W用	
2	反射板	SPC t0.5	塗装: 粉まき鋼板 白色	尺度
1	本体	SPC t0.5	亜鉛めっき鋼板	1/2 1/10



**安全に関するご注意**

この器具は屋内専用です。屋外や湿気、水気のある場所で使用しないでください。

この器具は断熱施工不可です。断熱材・防音材を使用する場合には、器具にかぶせたり、密着して使用しないでください。火災の原因となります。右図を参照してください。

断熱材施工不可

部番	部品名	材質・材厚	備考
			東芝ライテック株式会社

(社) 日本照明器具工業会様式