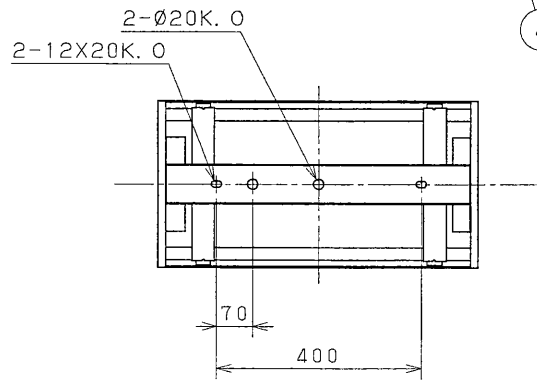
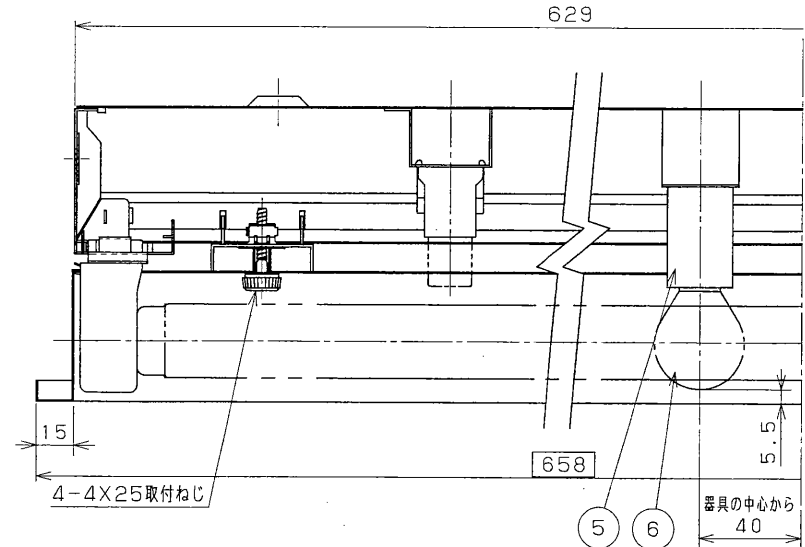
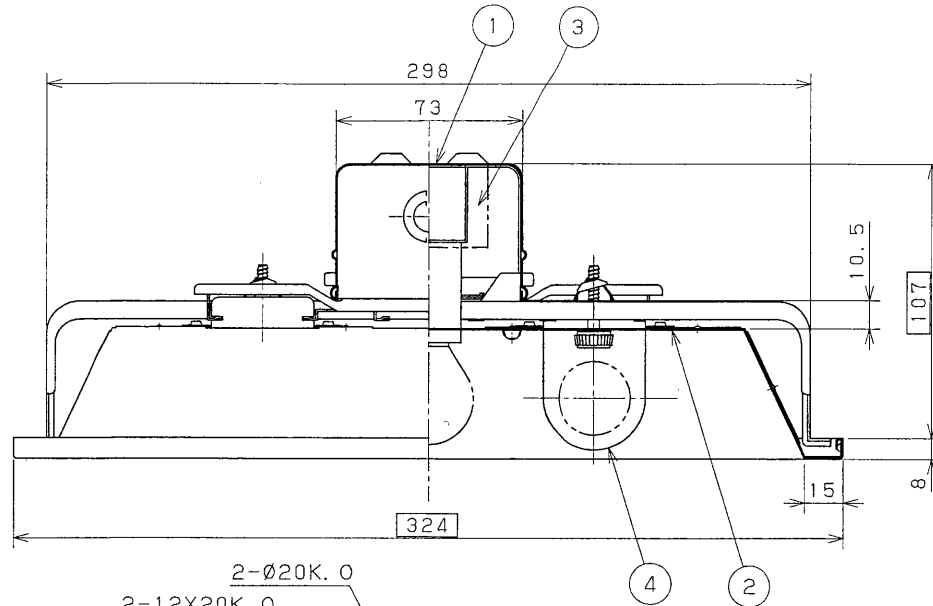


※施工上の注意とご使用上の注意はカタログ・取扱説明書をお読みください。



LCLC-02

整理	
標準	K0-I40+FRS2-202
区分	D
製造者	FRE-22408



天井切込み寸法 300X639

**安全に関するご注意**

この器具は屋内専用です。屋外や湿気、水気のある場所で使用しないでください。

この器具は断熱施工不可です。断熱材・防音材を使用する場合には、器具にかぶせたり、密着して使用しないでください。火災の原因となります。右図を参照してください。



注) 接続端子付 (送り接続可能・アース端子付)

10			相違数 (個)	50.60	
9			電圧 (V)	100	
8			ワット	L	
7			高圧方式	G	
6	非常用光源	ミニ電球100V40W			
5	非常用ソケット	磁器 E17			
4	ソケット	P			
3	安定器	20W用			
2	反射板	SPC t0.5 塗装めっき鋼板 白色			
1	本体	SPC t0.5 亜鉛めっき鋼板			
部番	部品名	材質・材厚	備考	尺度 1/2 1/10	図番 D-F099B