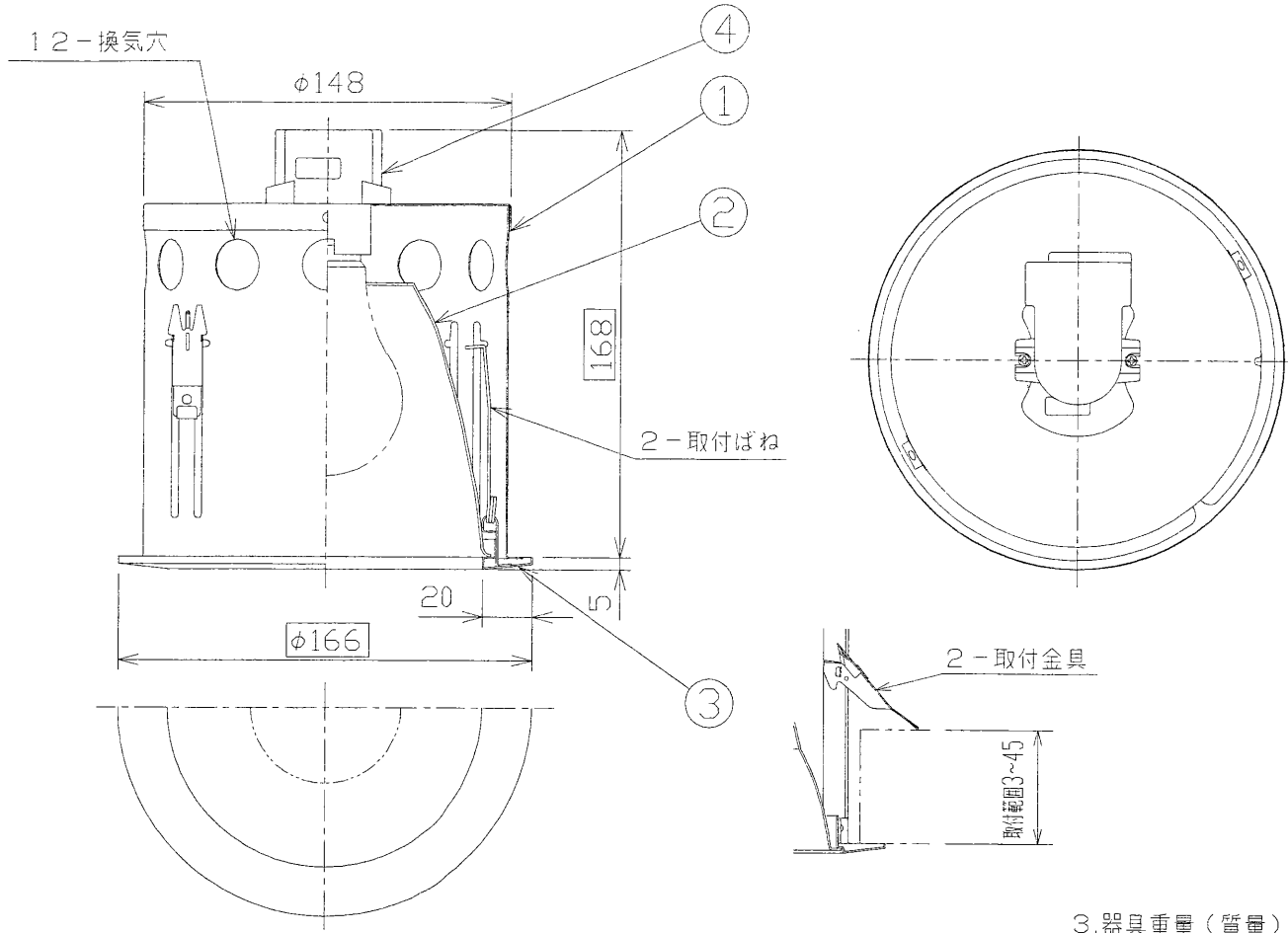


※施工上の注意とご使用上の注意はカタログ・取扱説明書をお読みください。

整理	
標準	IRS2-60
区分	B
製造者	ID-7732(W)



3. 器具重量(質量) : 0.5Kg
 2. 接続端子付(送り接続可能)
 注) 1. 適合光源 : LW100V60W形

安全に関するご注意

- 住宅の断熱施工天井ではご使用できません。
- アクセサリは、化粧枠に固定されておりません。風が吹き込む場所や、振動が激しい場所等で使用される場合は、アクセサリが振動しカタカタと音がすることがあります。
- 天井埋め込み専用器具です。傾斜天井、柔らかい天井(ロックワール等)には取り付けないでください。指定以外の取付を行うと器具落下の原因となります。
- 必ず適合光源を使用してください。指定外の光源を使用すると火災の原因となります。
- 送り負荷は15Aまでです。照明器具以外の負荷は接続しないでください。
- 器具は屋内専用です。屋外や湿気、水気のある場所で使用しないでください。

この器具は断熱施工不可のため、下図のような施工が必要となります。指定外の施工を行うと火災の原因となります。

×	×	住宅の断熱施工天井ではご使用できません。 住宅以外の断熱施工天井でご使用の場合の施工方法。
SB形	SG形	

遮断距離

A	10cm
B	20cm
C	5cm

電気配線は断熱材、防音材の上側に、器具本体は電源線と接触しないようにしてください。

10				高圧数値	
00				電圧(V)	
00				力率	
00				点灯方式	
4	ソケット	P	E26	寸法	1/2
3	枠	SPC t0.6	白 色	図番	B-1002A
2	反射板	AIP t1.0	梨地仕上		
1	本体	SPC t0.5	梨地の遮断		
部番	部品名	材質・材厚	備考	東芝ライテック株式会社	

