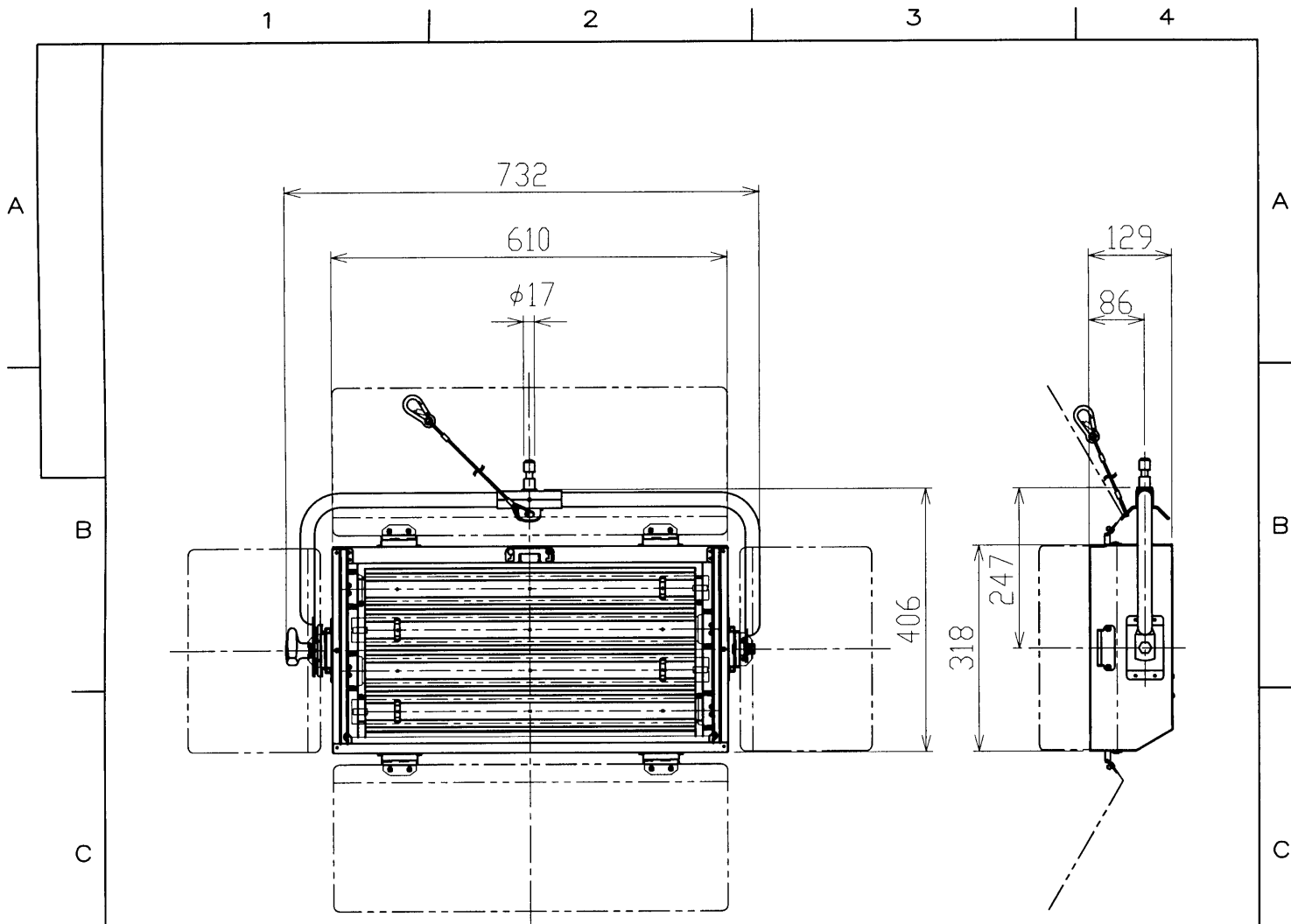


※施工上の注意とご使用上の注意はカタログ・取扱説明書をお読み下さい。



オプション (製品名: 形名)

バンドア: AL-BD-DP-4J-5	フィルタホルダ: AL-HOLDER-DP-4J-6
ルーバ付フィルタホルダ: AL-LOUVER-DP-4J-L6	ショートアーム: AL-ARM-DP-J-SA
傾斜ダボアダプタ: AL-ADP-17-36	

ランプ (別売品)	FHP45EL, FHP45EWW	電源コード	VCTF 1.25mm <sup>2</sup> ×3芯×2m
	FHP45EW, FHP45EN	プラグ仕様	平行接地極付プラグ
	FHP45ED (使用ランプ本数4本)	質量	8.3kg (補助リフレクタ付)
		付属品	補助リフレクタ: AL-RIFU-DP-4-5R
ソケット	GY10q-10		
レンズ			
材質	アルミニウム合金、薄鋼板	落下防止ワイヤ	φ3×400
外装	黒2分艶焼付塗装		

	承認 APPROVED BY	検図 CHECKED BY	担当 DRAWN BY	第三角法 尺取 SCALE 1/10 単位 UNITS mm	名称 TITLE	4灯デイパワージュニア直点灯型
	北田	臼井	前田美		形名 MODEL	AL-DP-4J-2
	<b>TOSHIBA</b> <b>東芝ライテック株式会社</b> TOSHIBA LIGHTING & TECHNOLOGY CORP.				商品コード CODE NO.	548 11211
修正 REVISION No.				2		

1 <生産完了 2016年04月01日> 2 3 4