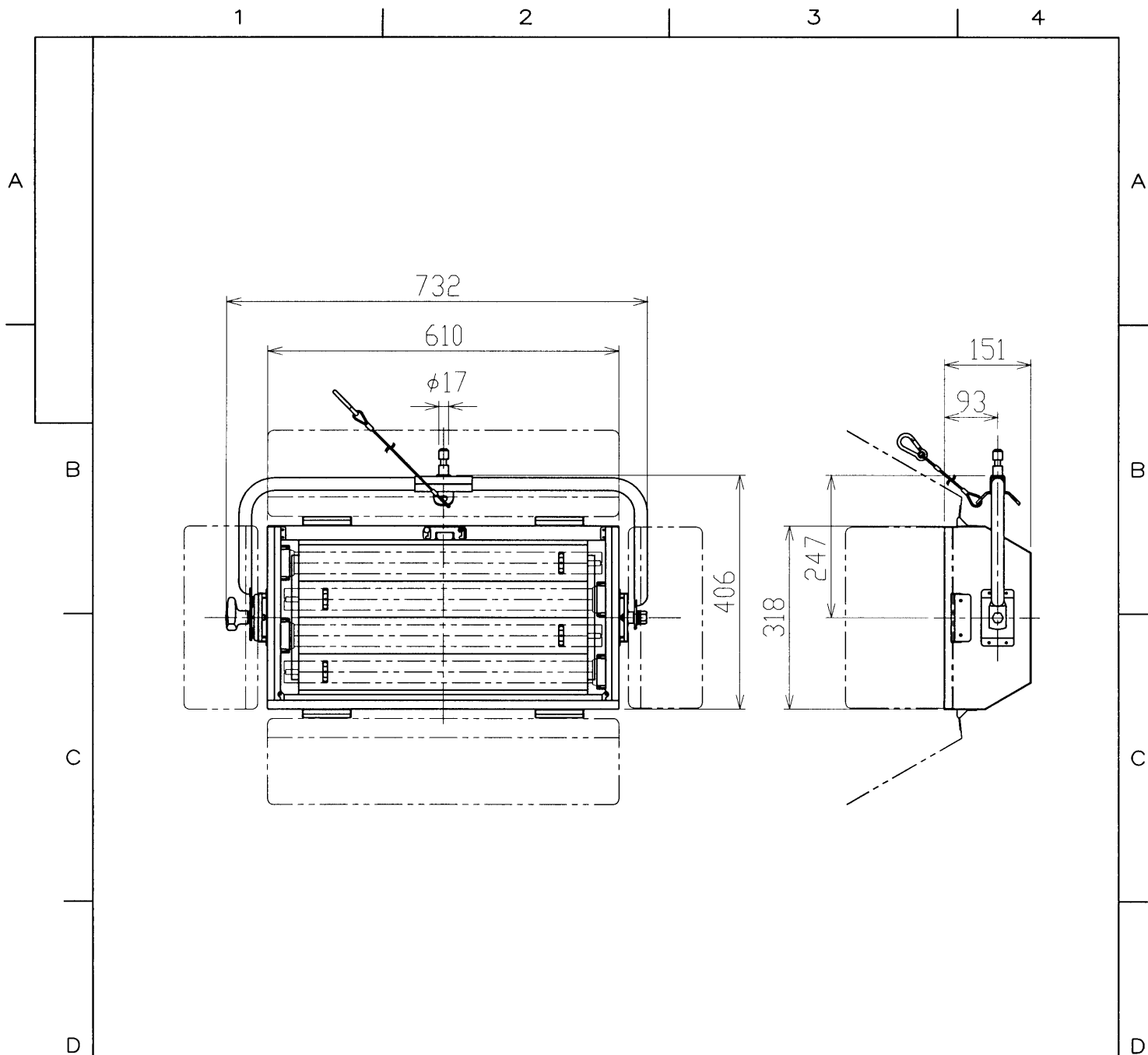


※施工上の注意とご使用上の注意はカタログ・取扱説明書をお読み下さい。



オプション（製品名：形名）

バンドア：AL-BD-DP-4J-5	フィルタホルダ：AL-HOLDER-DP-4J-6
ルーバ付フィルタホルダ：AL-LOUVER-DP-4J-L6	ショートアーム：AL-ARM-DP-J-SA

ランプ (別売品)	FHP45EL	電源コード	VCTF 1.25mm ² ×3芯×2m
	FHP45EWW	プラグ仕様	平行接地極付プラグ
	FHP45EW、FHP45EN	質量	9.2kg (補助リフレクタ付)
	(使用ランプ本数4本)	付属品	補助リフレクタ：AL-RIFU-DP-4-5R
ソケット	GY10q-10		
レンズ			
材質	アルミニウム合金、薄鋼板	落下防止ワイヤ	φ3×400
外装	黒2分艶焼付塗装		

F	承認 APPROVED BY	検図 CHECKED BY	担当 DRAWN BY	第三角法	名称 TITLE
	北田	白井	前田美	SCALE 1/10	4灯デイパワージュニア直点灯型
	TOSHIBA 東芝ライテック株式会社 TOSHIBA LIGHTING & TECHNOLOGY CORP.			単位 UNITS	mm
				商品コード CODE NO.	AL-DP-4J
修正 REVISION No. 1				548 11111	
				図面番号 DRAWING NO.	
				P-CDA-00012-E2327-0014-0	