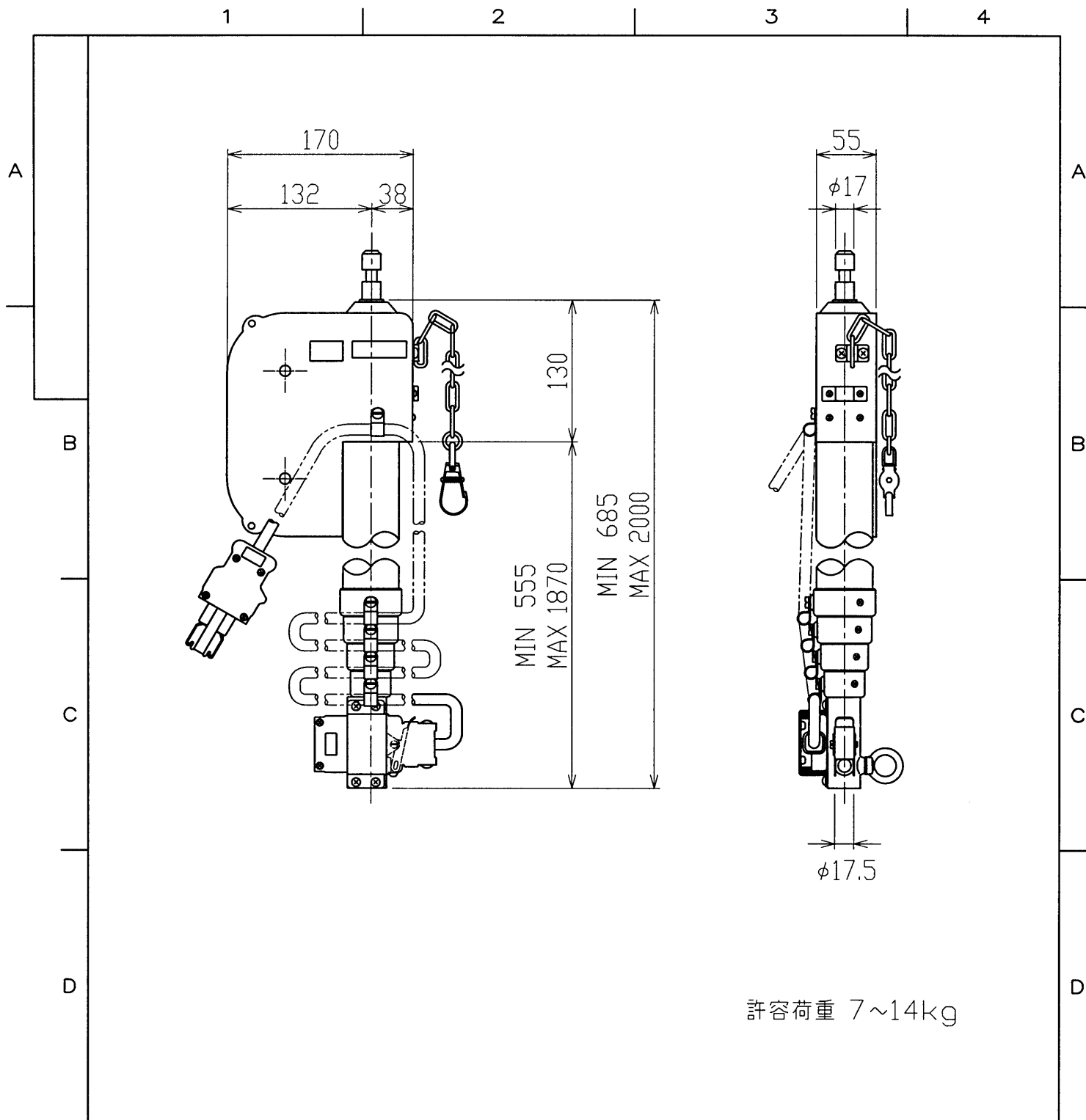



※施工上の注意とご使用上の注意はカタログ・取扱説明書をお読み下さい。



許容荷重 7~14kg

電 球 (別売品)	電源コード	2PNCT 3.5mm ² ×3芯×3.5m	
	プラグ仕様	AL-C-30P/AL-C-30B	
	質 量	6.2kg	
	付 属 品		
ソケット			
レ ン ズ			
材 質	アルミニウム合金鋳物、アルミニウム合金パイプ	落下防止	CH-5-3
外 装	黒半艶焼付塗装、黒色アルマイト		
	承認 APPROVED BY	検閲 CHECKED BY	担当 DRAWN BY
	北田	白井	前田美
	 第三角法 尺 度 SCALE 1/5 単 位 UNITS mm		名称 TITLE テレスコピックハンガー 形名 MODEL AL-TH20-14
	TOSHIBA 東芝ライテック株式会社 TOSHIBA LIGHTING & TECHNOLOGY CORP.		商品コード CODE NO. 548 21026 図面番号 DRAWING NO. P-CDA-00051-E2627-0007-0
修 正 REVISION No.	2		

<生産完了 2019年04月01日>