

※施工上の注意とご使用上の注意はカタログ・取扱説明書をお読み下さい。

1 2 3 4

A

A

B

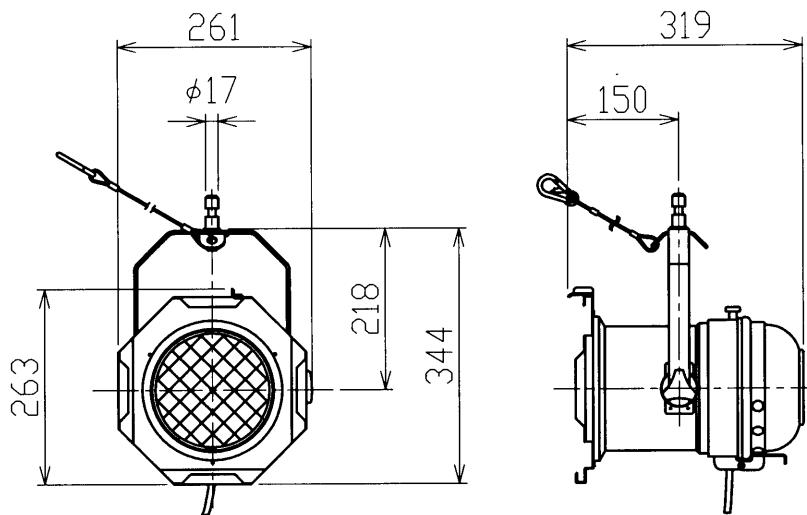
B

C

C

D

D



電 球 (別売品)	AL-JP100V500WC-5VN,AL-JP100V500WC-5N	電源コード	オールシリコン CT 2mm ² ×3芯×1m
	AL-JP100V500WC-5M	プラグ仕様	C-20P
		質 量	2.2kg
		付 属 品	フィルタホルダ(スチール) 245×245: AL-FILTER-HOLDER-8
ソケット	AL-SOCKET-PAR-64	オプション	移動用ケース(4台収納): AL-CF-64-CASE
レ ン ズ			
材 質	アルミニウム合金	落下防止イヤ	φ2.5×400
外 装	黒2分艶耐熱焼付塗装		

E

E

F

F

承認 APPROVED BY	検閲 CHECKED BY	担当 DRAWN BY	第三角法 R角 SCALE 1/10 単位 mm	名称 TITLE PARライト(56)
北田	遠山	前田美		形名 MODEL AL-R-56L
TOSHIBA 東芝ライテック株式会社 TOSHIBA LIGHTING & TECHNOLOGY CORP.				商品コード CODE NO. 548 10305
				図面番号 DRAWING NO. P-CDA-00007-E2147-0003-0
修正 REVISION No. 3				

1 2 3 4

<生産完了 2015年10月01日>