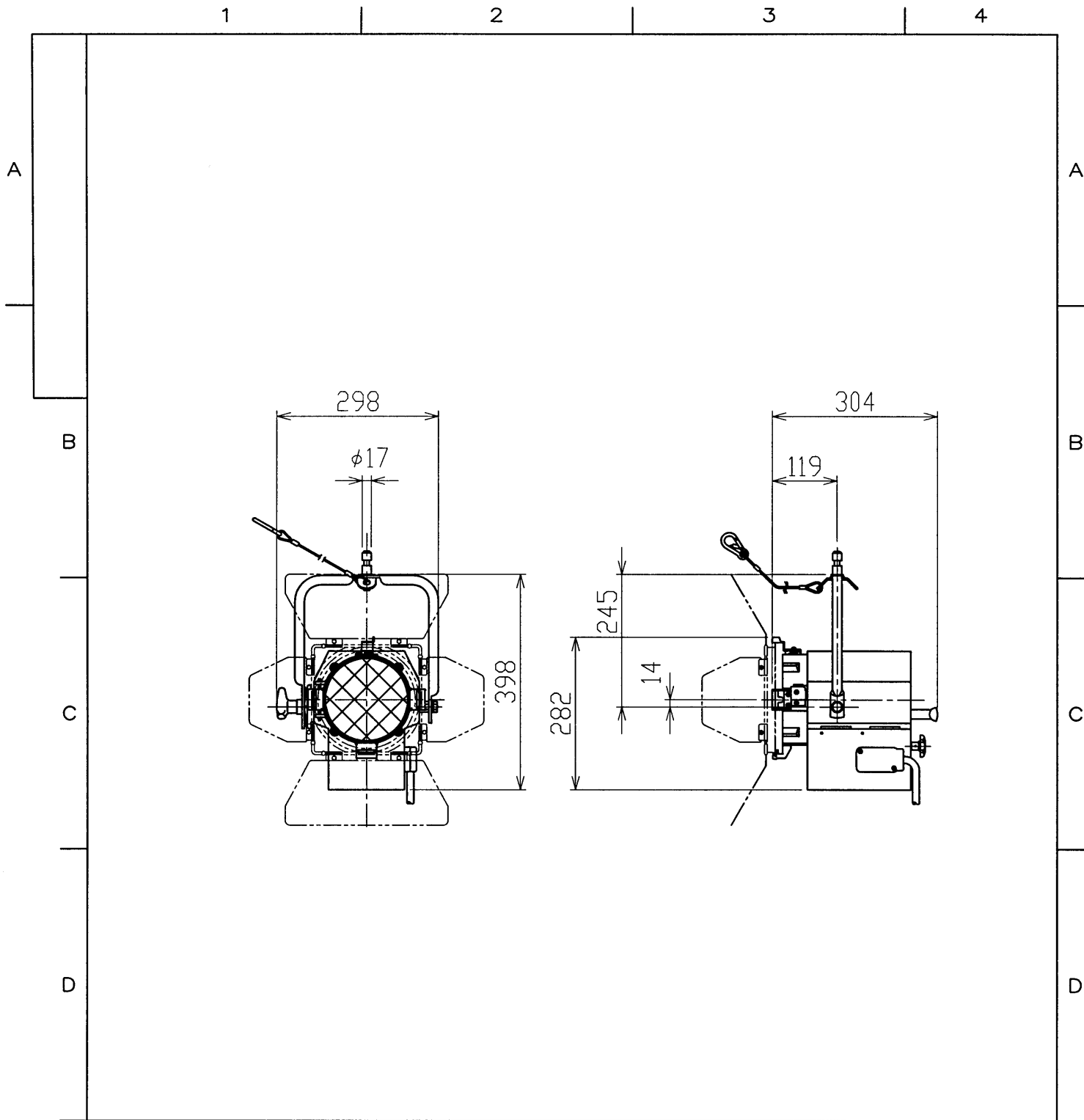



※施工上の注意とご使用上の注意はカタログ・取扱説明書をお読み下さい。



電 球 (別売品)	AL-GSR-10-30L	電源コード	2PNCT 2mm ² ×3芯×2m
	AL-GSR-10-32L	プラグ仕様	AL-C-30P
		質 量	5.4kg (バンドア付)
		付 属 品	バンドア:AL-BD-LPS-10
ソケット	AL-SOCKET-G22-10P		フィルタホルダ(スチール) 195×195:AL-FILTER-HOLDER-6
レ ン ズ	フレネルレンズ D=152 f=120:AL-LENS-6-F-6-R		
材 質	薄鋼板	落下防止ワイヤ	φ2.5×400
外 装	黒2分艶耐熱焼付塗装		

F	承認 APPROVED BY	検閲 CHECKED BY	担当 DRAWN BY	 第三角法 尺 度 SCALE 1/10 単 位 UNITS mm	名称 TITLE
		北田	白井		前田美
	TOSHIBA 東芝ライテック株式会社 TOSHIBA LIGHTING & TECHNOLOGY CORP.				形名 MODEL
					AL-LPS-10
	修正 REVISION No. 2				商品コード CODE NO.
					548 10602
	図面番号 DRAWING NO. P-CDA-00003-E2127-0001-0				

1

2

3

4