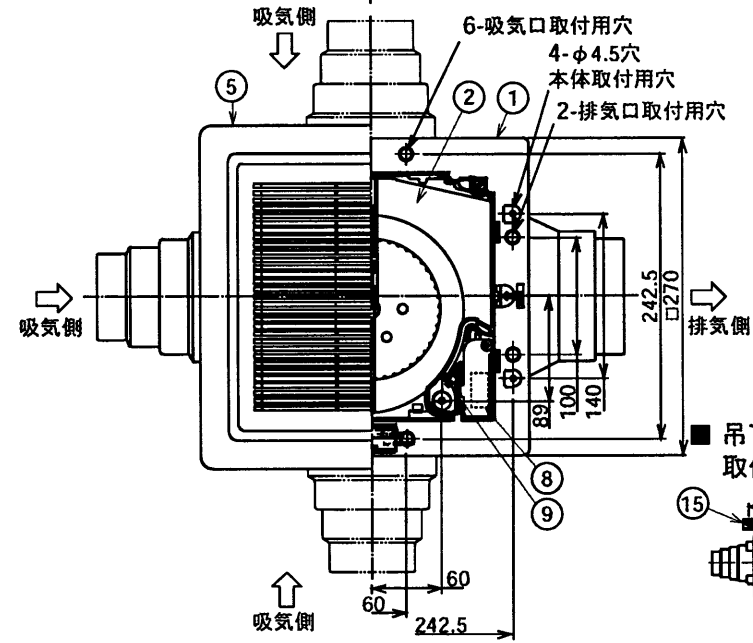
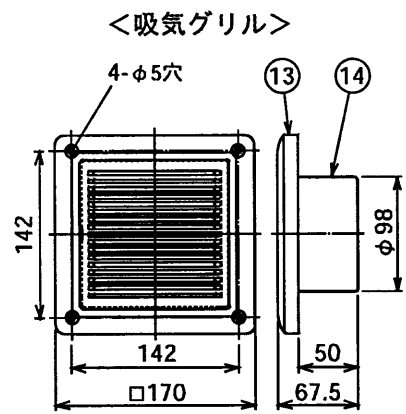
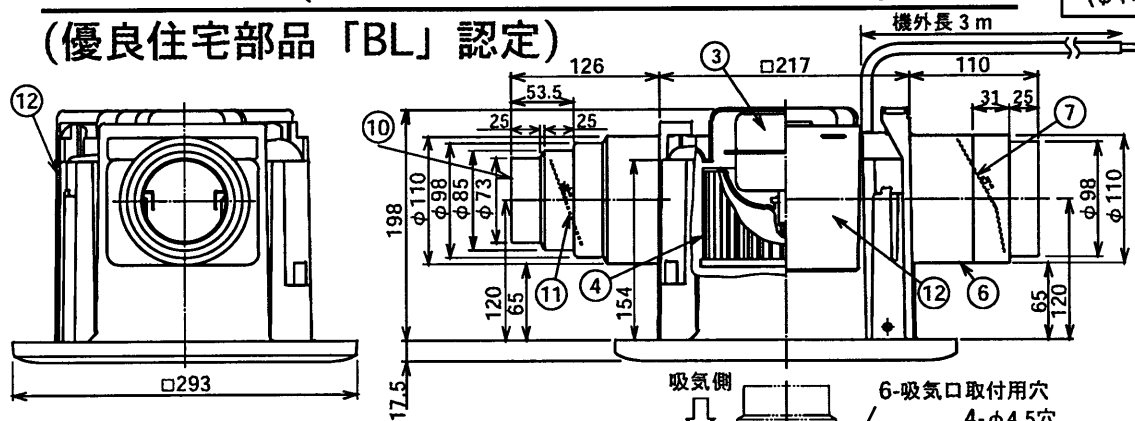


# 東芝換気扇 (ダクト用・二部屋用・大風量形)

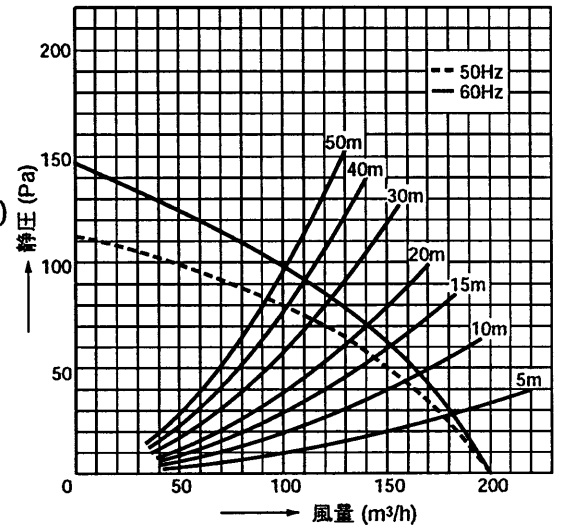
(優良住宅部品「BL」認定)

付属品  
\*木ねじ……12本  
(φ4×30L)

品番	部品名	材質	表面処理	色調
1	本体枠	PP樹脂		マンセル1Y9.3/0.5
2	ケーシング	PP樹脂		マンセルN-1
3	モーター	4極コンデンサー誘導電動機		
4	羽根	PP樹脂		
5	本体カバー	ABS樹脂		マンセル5Y8.9/1
6	排気口	ABS樹脂		マンセル1Y9.3/0.5
7	シャッター	PP樹脂		
8	SL端子	AC300V 7A		
9	アース端子	銅合金	スズメッキ	
10	吸気口	ABS樹脂		マンセル1Y9.3/0.5
11	シャッター	PP樹脂		
12	遮閉板	PP樹脂		マンセル1Y9.3/0.5
13	吸気グリル	PP樹脂		マンセル5Y8.9/1
14	取付枠	PP樹脂		
15	吊下金具	亜鉛鉄板		別売 (DV-2T)
16	電源コード	ビニールキャブタイヤコード (3芯)		



■ 静圧一風量特性 (DVP-G14CLQ3B φ100)  
抵抗曲線は塩ビVP管φ100の場合

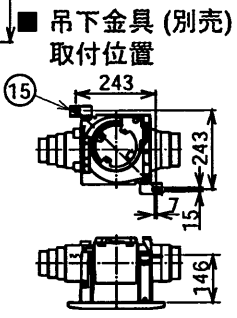


■ 特性表

形名	方式	定格電圧 (V)	定格周波数 (Hz)	消費電力 (W)	電流 (A)	風量 (m³/h)			騒音 (dB)	質量 (kg)
						0 Pa時	30 Pa時	50 Pa時		
DVP-G14CLQ3B	天井用	100	50	20	0.20	200	174	150	38	2.4
			60	22	0.22	200	180	163		

電動機形式	4極コンデンサー誘導電動機	絶縁抵抗	10MΩ以上 (500Vメガー)	耐電圧	AC1000V 1分間	埋込寸法	22.5cm角
						絶縁区分	E種

※風量値は JIS C-9603 チャンバー方式による。  
※本仕様は改良のため変更することがありますのでご了承ください。



東芝キヤリア株式会社		形名	DVP-G14CLQ3B
作成年月日	H.18.4.1	図面番号	AV004225