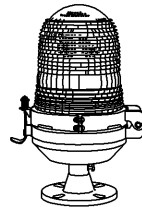
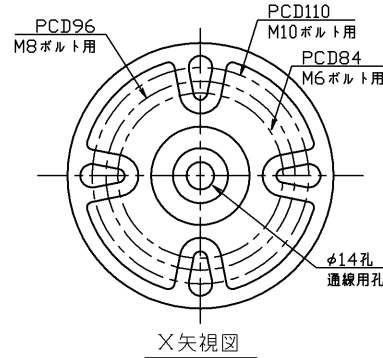
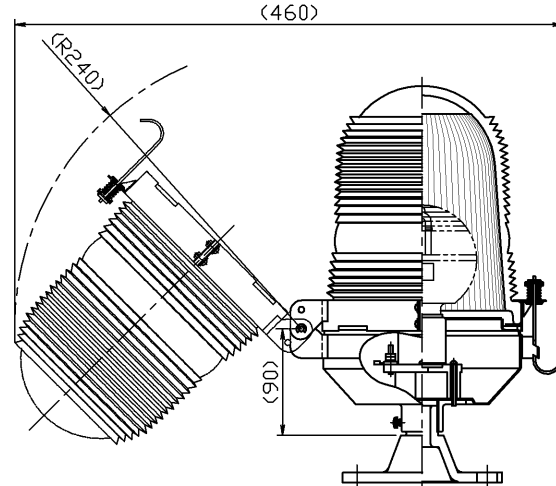
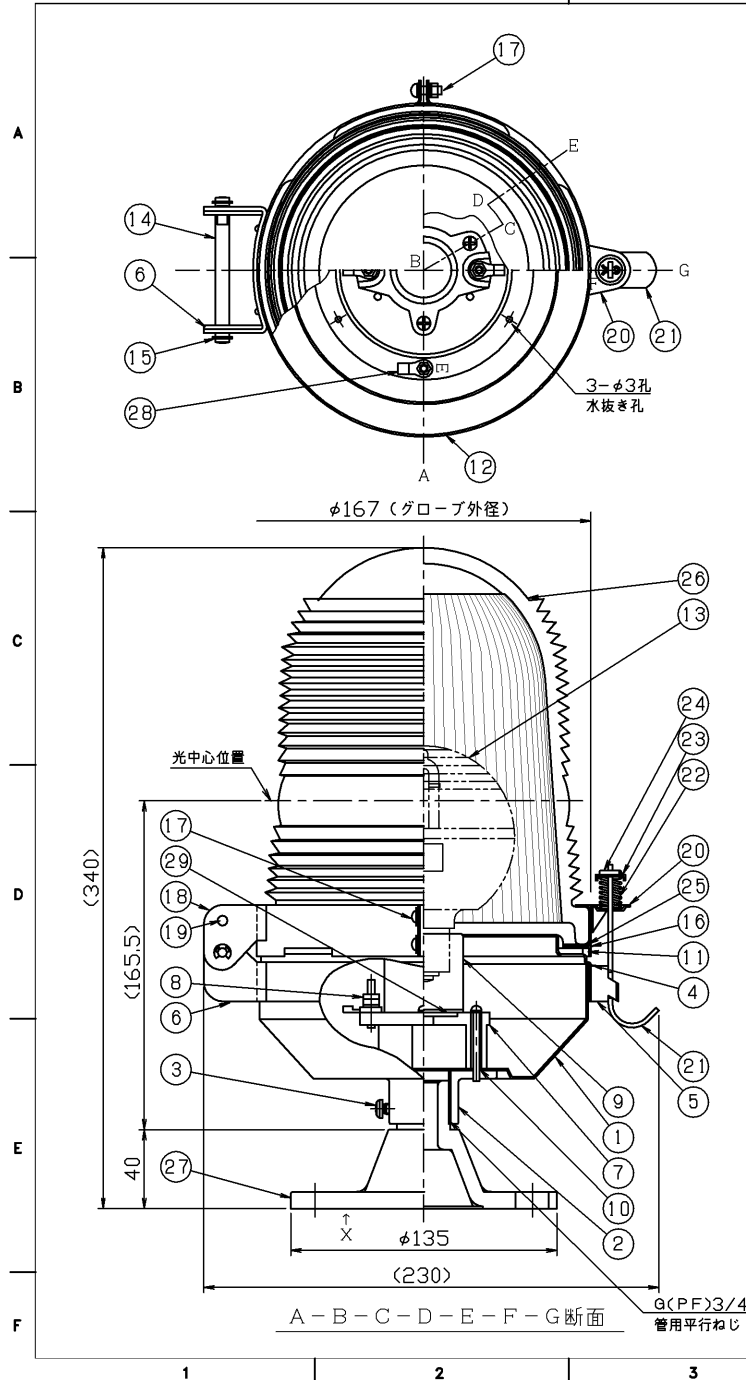


(2006.03.005) 2015.01.005



注 1) ランプは位置表示灯用ランプ「OLOM-PPF01A」を使用してください。他のランプを使用した場合、配光が合致しなかったり、グローブの開閉が出来ない場合があります。
 2) 点灯・不点灯にかかわらず、ランプは2年ごとに交換してください。

部番	部品名	個数	材質	摘要
1	下部灯体	1	SUS304 (ステンレス鋼)	—
2	支持台	1	AC (アルミ鋳物)	—
3	なべねじ	1	SUS304 (ステンレス鋼)	M6×10
4	リング	1	SUS304 (ステンレス鋼)	—
5	止め具	1	SUS304 (ステンレス鋼)	—
6	ヒンジ金具B	1	SUS304 (ステンレス鋼)	—
7	ソケット取付け台	1	PPF樹脂	—
8	端子ねじ	2	C2700W (黄銅)	M4ナット付・圧着端子付
9	ソケット	1	磁器	E26
10	小ねじ	3	SUS304 (ステンレス鋼)	M4×50 座金付
11	パッキンB	1	CR (クロロブレンゾム)	—
12	銘板	1	PET樹脂 (PET)	—
13	ランプ	1	—	OLOM-PPF01A
14	ヒンジ軸	1	SUS304 (ステンレス鋼)	—
15	E形止め輪	2	SUS304 (ステンレス鋼)	呼び径 5
16	レンズ押え	1	SUS304 (ステンレス鋼)	—
17	小ねじ	4	SUS304 (ステンレス鋼)	M4×15 座金、ナット付
18	蝶番A	1	SUS304 (ステンレス鋼)	—
19	ストッパー	1	SUS304 (ステンレス鋼)	—
20	スプリング受け	1	SUS304 (ステンレス鋼)	—
21	止め金具	1	SUS304 (ステンレス鋼)	—
22	スプリング	1	SUS304 (ステンレス鋼)	—
23	スプリング金具	1	SUS304 (ステンレス鋼)	—
24	割ピン	1	SUS304 (ステンレス鋼)	3×15
25	パッキンC	4	NAジョイントシート	NA: 非石綿 (ノンアスベスト)
26	グローブ	1	硬質ガラス	—
27	台座	1	AC (アルミ鋳物)	OM-3A DAIZA
28	アース端子	1	—	M4ナット、2-4圧着端子付
29	ソケットパッキン	1	SR (シリコングラス)	—

仕様

定格入力電圧	AC100V±10% (50/60Hz)
消費電力	8±1.5W
定格入力電流	0.2A (最大)
ランプ寿命	1,000時間
閃光光度	約3,000cd (白色閃光)
閃光間隔	1秒±0.3秒
使用温度範囲	-10℃~40℃
表面塗装色	航空黄赤 (メラミン焼付)

警告 この機器は改造しないでください。無断で改造したことにより生じた事故については、一切責任を負いません。

質量 NET WEIGHT 3.5 Kg 包装質量 GROSS WEIGHT 4.7 Kg 寸法 SIZE OF CASE 22×26×48.5cm	承認 APPROVED BY 本多	担当 CHARGED BY 加藤	名称 TITLE 東芝航空標識灯 位置表示灯 (閃光式簡易灯台)
ランプ同梱	TOSHIBA 東芝ライテック株式会社 TOSHIBA LIGHTING & TECHNOLOGY CORP.		形名 MODEL NO. OLO-PP01A 図面番号 DRAWING NO. E-EFB-0020130-6
	第三角法 3RD ANGLE PROJECTION		尺度 SCALE — 単位 UNITS mm