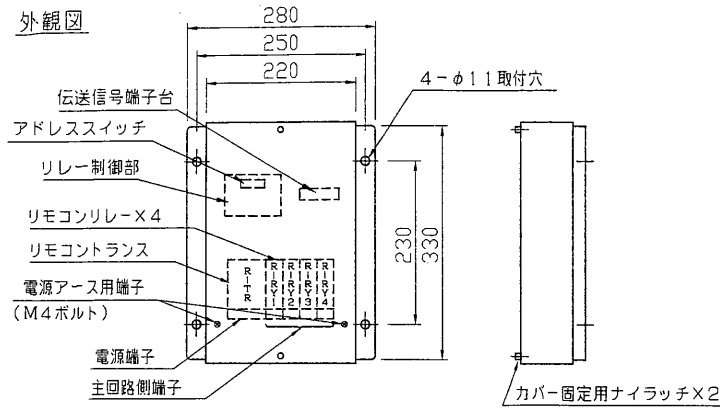
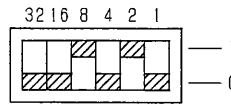


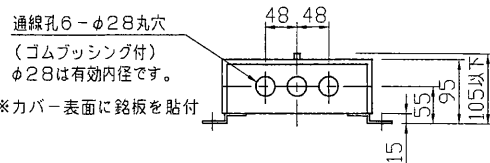
1 外観図



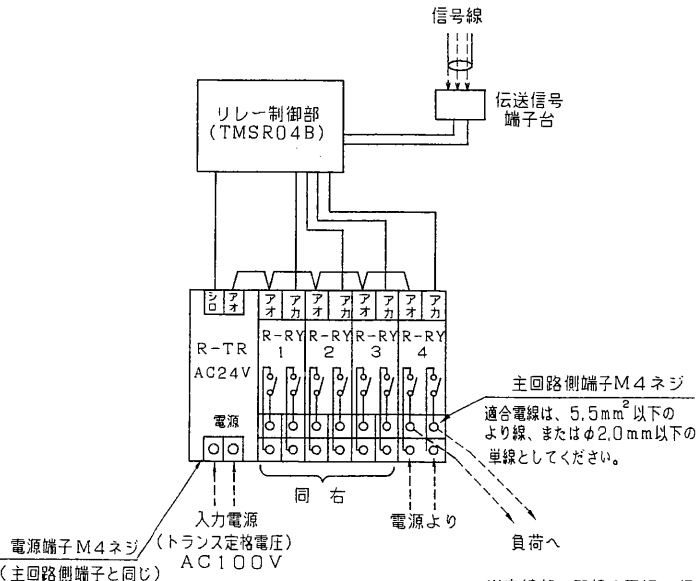
2 アドレススイッチの設定方法



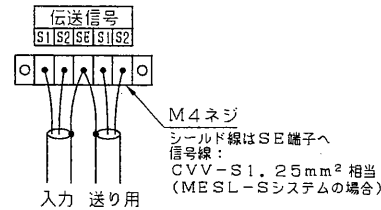
アドレススイッチを1側に設定した数字の総和が端末器のアドレス番号となります。
(上記では8+2=10でアドレスは10番です。)



3 端子接続方法



4 伝送信号端子台



仕 様

接続可能システム	MESL-Sシステム、MESLリモコンシステム	
電 源	定 格 電 圧	AC100V±10% (リモコントランス定格電圧)
	周 波 数	50Hz・60Hz 共用
機 能	制 御 回 路 数	4回路 [リモコンリレー 2極 (面切) 出力]
	定 格 出 力 (1回路あたり)	20A 300VAC
M伝 E S シ 送	伝送方式	2線式ランダム伝送直流パルス方式 無極性
	定格入力信号電圧	±2.4V
環 境	定格信号消費電流	1.2mA
	使用周囲温度	-10℃~40℃
面 体	使用周囲湿度	85%RH以下 (非結露状態)
	材 質	鋼板 (SPCC) カバー: t1.0, 底板: t1.6
質 量	処 理	メッキ処理 (MFZnIII)
		約4.5 Kg

ご注意

- (1) リレー制御部にアドレススイッチがあり、それぞれアドレスが決められています。所定のアドレスに設定されているか確認し、されていない場合には設定してください。
- (2) リレー主回路側端子の電流容量は20Aです。電源送りを行う場合は、送りと合わせて20Aを越えないようにしてください。
- (3) 端末器の入力電源に対して短絡過電流保護機能はありませんので、必ず配線用遮断器などの保護機能を用意してください。
- (4) 端末器の固定は、必ず4ヶ所の取付け穴 (4-φ11) で確実に行ってください。
- (5) 伝送信号線のシールド線はケースに接続しないで、SE端子へ接続してください。
- (6) リレー主回路電源及びリモコントランス用電源のアースは、電源アース用端子を使用してください。アース線を複数接続する場合は、アース線側で結線してください。

承認 APPROVED BY 柴田	検閲 CHECKED BY 柴田	名 称 TITLE 大容量ON-OFF端末器仕様書 (分散形)
設計 DESIGNED BY 近藤	製図 DRAWN BY 小吹	形 名 MODEL NO. TMTN252B-100
TOSHIBA 東芝ライテック株式会社 TOSHIBA LIGHTING & TECHNOLOGY CORP.		図面番号 DRAWING NO. E-CTM-003098-1
第3角法 3RD ANGLE PROJECTION		尺 度 SCALE M- 単 位 UNITS mm