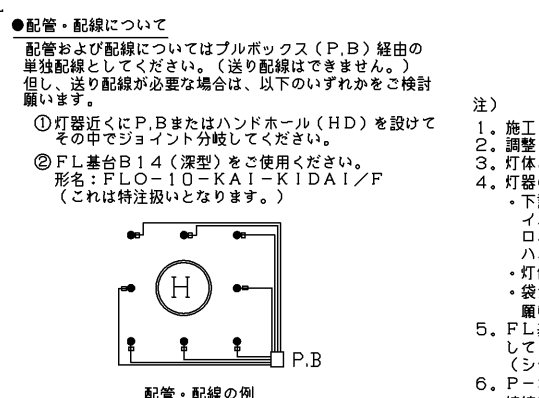
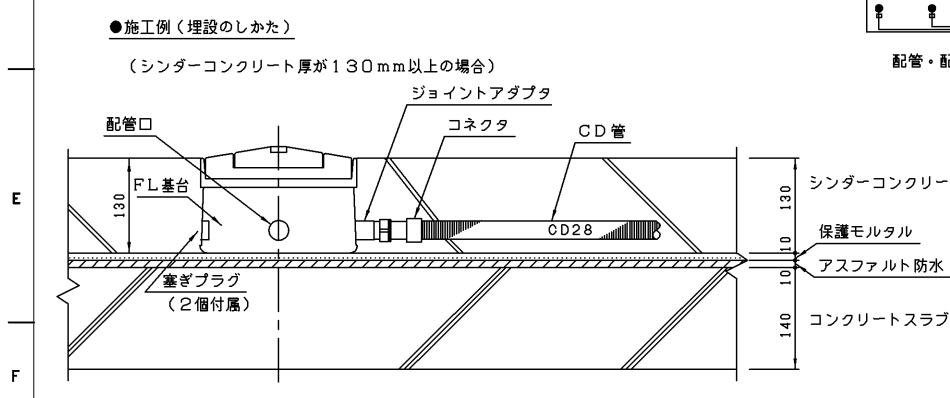


部番	部品名	個数	材質	備 考
1	ハロゲンランプ	1	—	JD110V85WNP-EFH
2	灯 体 A	1	AC (アルミ鋳物)	—
3	リングガラス	1	硬質ガラス	—
4	灯 体 B	1	AC (アルミ鋳物)	—
5	取 付 け ボ ル ト	3	SUS304 (ステンレス鋼)	M6×22 六角穴付
6	位 置 決 め ビ ン	1	SUS304 (ステンレス鋼)	φ8×16
7	シートパッキン(乳白)	1	シリコンゴム	乳白色
8	リングガスケットB	1	シリコンゴム	—
9	カバー取付けリング	1	AC (アルミ鋳物)	—
10	ランプソケット	1	磁器	E11
11	充 填 剤	—	シリコン樹脂	—
12	外部リード線	1	2PNC1 (特種ケーブル)	P-3A形プラグ付 3.5mm <sup>2</sup> L=300
13	灯 体 カ バ ー	1	SUS304 (ステンレス鋼)	—
14	調整リング	1	AC (アルミ鋳物)	—
15	埋込ボルト	3	SUS410 (ステンレス鋼)	M10
16	袋 ナ ッ ト	3	SUS304 (ステンレス鋼)	M10
17	皿ばね座金	3	SUS304 (ステンレス鋼)	M10
18	上部ガラス	1	硬質ガラス	φ40
19	ア ー ス 施 子	1	C1020 (樹脂)	R2-4、M4×6セムスねじ付
20	シートパッキン(黒)	1	CR (シリコンゴム)	黒



⚠ 警告 改造しないでください。  
無断で改造したことにより生じた事故については、一切責任を負いません。



質量 NET WEIGHT	6.5	kg
包装質量 GROSS WEIGHT	7	kg
寸法 SIZE OF CASE	24X24X18	cm
梱包数 QTY PER CASE	1	

承認 APPROVED BY	本多	担当 CHARGED BY	加藤	名 称 TITLE	東芝航空標識灯 ヘリポート用 埋込型標識灯 FLO-10改型 境界灯
				形 名 MODEL NO.	FLO-10-KAI
				図面番号 DRAWING NO.	E-EFB-0020110-11
				第三角法 3RD ANGLE PROJECTION	尺 度 SCALE —
				単位 UNITS	mm

**TOSHIBA**  
東芝ライテック株式会社  
TOSHIBA LIGHTING & TECHNOLOGY CORP.