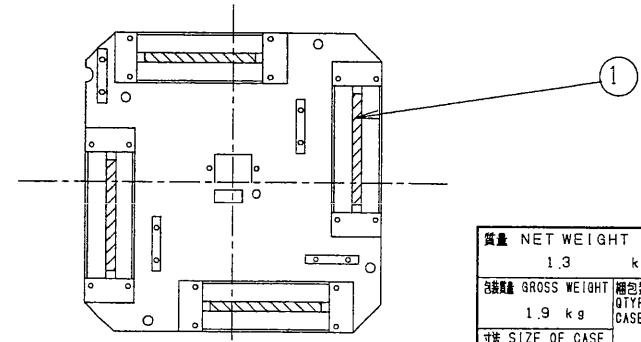
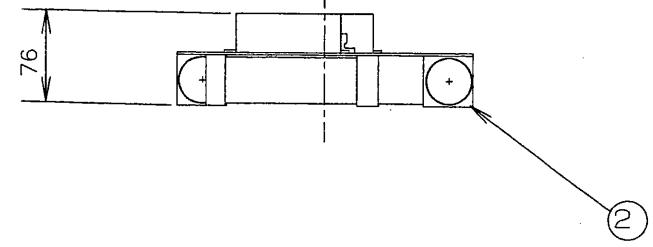
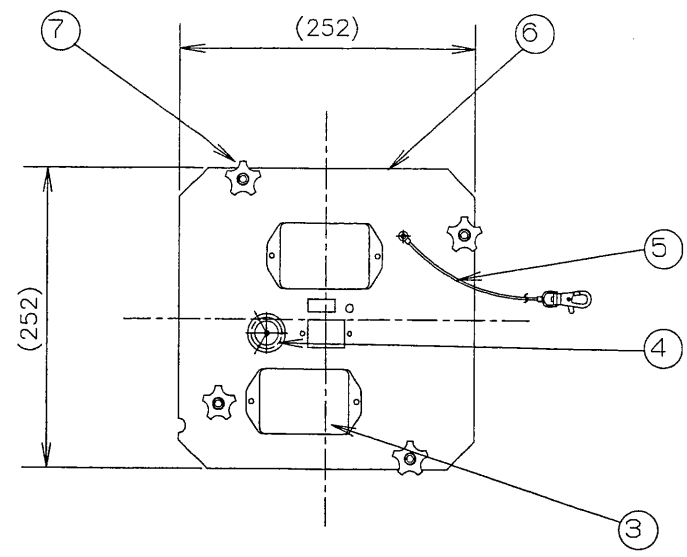


※施工上の注意とご使用上の注意はカタログ・取扱説明書をお読みください。

部番	部品名	個数	材質	摘要
1	ランプ	4	セパラソフ	
2	ランプモジュール	4	AL、石英	
3	トリガージェール	2	ナイロン	
4	水準器	1		
5	落下防止ワイヤ	1	ステンレスワイヤ	L=1000mm
6	ガラス基板	1	ガラスボキ	
7	取付ネジ	4		



ご注意

- (1) 本ユニットは、東芝航空障害灯 中光度白色航空障害灯 (FX-7-20K型) 専用です。他の機器への接続や他目的での使用はしないでください。
- (2) 落下防止ワイヤには、ランプユニットの重量以外によけいな力を加えないでください。
- (3) 本ユニットの交換作業方法は、取り扱い説明書をご覧ください。

質量 NET WEIGHT	1.3 kg
毛重 GROSS WEIGHT	1.9 kg
寸法 SIZE OF CASE	33x30x10 cm
梱包数 QTY PER CASE	1

承認 APPROVED BY	検図 CHECKED BY
設計 DESIGNED BY	製図 DRAWN BY

TOSHIBA
東芝ライテック株式会社
 TOSHIBA LIGHTING & TECHNOLOGY CORP.

名称 TITLE	東芝航空障害灯 部品
適用	中光度白色航空障害灯 (FX-7-20K型) ランプユニット
形名	OBLFX-03A
図面番号	E-EFB-0010260-1
第三角法 3RD ANGLE PROJECTION	尺度 SCALE 単位 UNITS m m