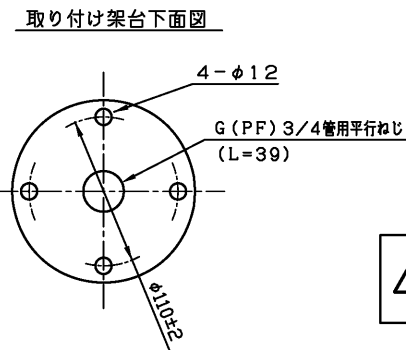
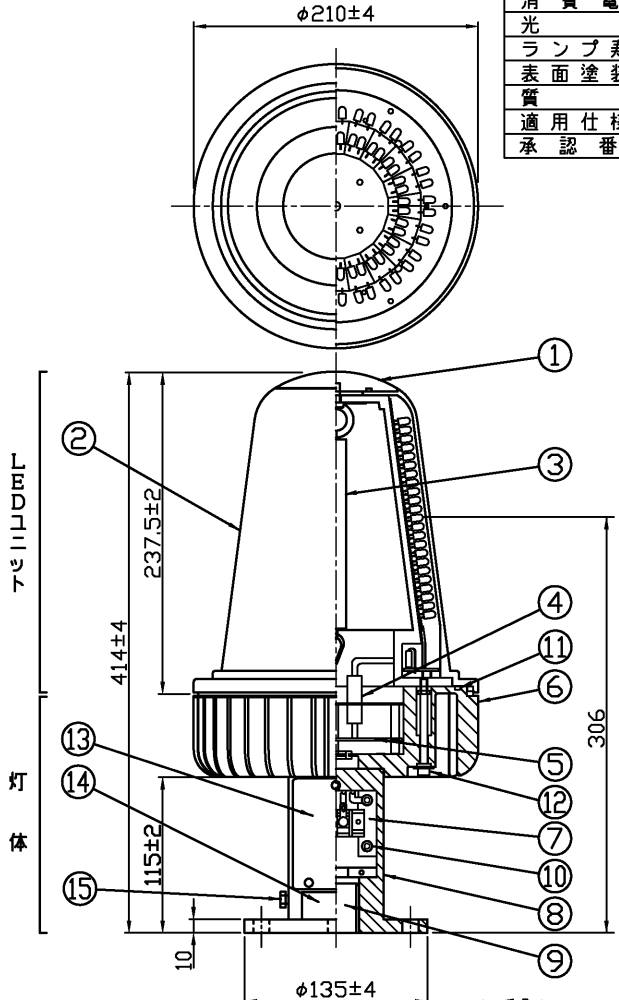


仕様

| | |
|--------|------------------|
| 定格入力電圧 | AC100V (50/60Hz) |
| 定格入力電流 | 0.5A |
| 消費電力 | 50W |
| 光色 | 航空赤 |
| ランプ寿命 | 25,000時間 |
| 表面塗装色 | 航空黄赤, メラミン樹脂焼付塗装 |
| 質量 | 約5.5Kg |
| 適用仕様書 | 国土交通省航空局 灯仕第243号 |
| 承認番号 | 空照第187号 |



| 部番 | 部品名 | 個数 | 材質 | 摘要 |
|----|---------|----|------------------|------------------|
| 1 | 頭部放熱金具 | 1 | Al (アルミニウム合金) | アルマイト クリア塗装 |
| 2 | グローブ | 1 | PMMA (アクリル樹脂) | 赤 |
| 3 | 落下防止ワイヤ | 1 | SUS (ステンレス鋼) | - |
| 4 | 電源コネクタ | 1 | PA (ポリアミド樹脂) | - |
| 5 | 電源部 | 1 | - | - |
| 6 | 灯体 | 1 | ADC12 (アルミダイカスト) | - |
| 7 | 電源線用端子台 | 1 | - | M4×2 |
| 8 | 支持台 | 1 | ADC12 (アルミダイカスト) | - |
| 9 | 通線孔 | 1 | - | G (PF) 3/4管用平行ねじ |
| 10 | アース端子 | 1 | - | M4×1 |
| 11 | パッキン | 1 | EPDMゴム | 形名: QL-P111 |
| 12 | 固定ねじ | 4 | SUS (ステンレス鋼) | M5六角穴ボルト4本 |
| 13 | 端子カバー | 1 | AlP (アルミニウム) | - |
| 14 | 機器銘板 | 1 | AlP (アルミニウム) | - |
| 15 | 六角ボルト | 1 | SUS (ステンレス鋼) | M6 |

ご注意

- (1) 本機の取り付けは、M10 (SUS) ボルト×4本又は、配線管 (G (PF) 3/4管用平行ねじ) にて実施してください。
- (2) LEDユニット及び端子カバーは落下防止ワイヤ付き、固定ねじは落下防止機能付きです。むやみに取り外しをしないでください。
- (3) アース線をご使用の場合は必ずアース端子に接続してください。
- (4) 施工、LEDユニットの交換は、取扱説明書をご覧ください。このとき、パッキンの向きにご注意ください。
- (5) 点灯時には頭部放熱金具が高温になりますのでご注意ください。
- (6) タイマーユニットとセットでご使用ください。

警告 この機器は改造しないでください。無断で改造したことにより生じた事故については、一切責任を負いません。

お手入れについて

- 乾いたやわらかい布でふき取るか、やわらかい布を中性洗剤の1~2%の水溶液を用いて浸し、よくしぼってから汚れた部分を軽くふきとってください。
- アルカリ、弱酸性、塩素系洗剤でふかないでください。(部品の変色・劣化や感電の原因)
- 薬品でふいたり殺虫剤をかけたりしないでください。(器具の破損、落下、感電などの原因)

| | | | | | | | |
|--------|------|-------------------|---|-----------------|-----|----|-------|
| 電圧 (V) | 100 | 適合ランプ | - | 質量 (kg) | 5.5 | 形名 | OM-3C |
| 承認 | 担当 | 東芝航空障害灯 | | 品名 | | | |
| 辻 | 大沢 | 低光度航空障害灯 (OM-3C型) | | 図番 | | | |
| 単位 mm | 第三角法 | 東芝ライテック株式会社 | | E-EFB-0010120-6 | | | |