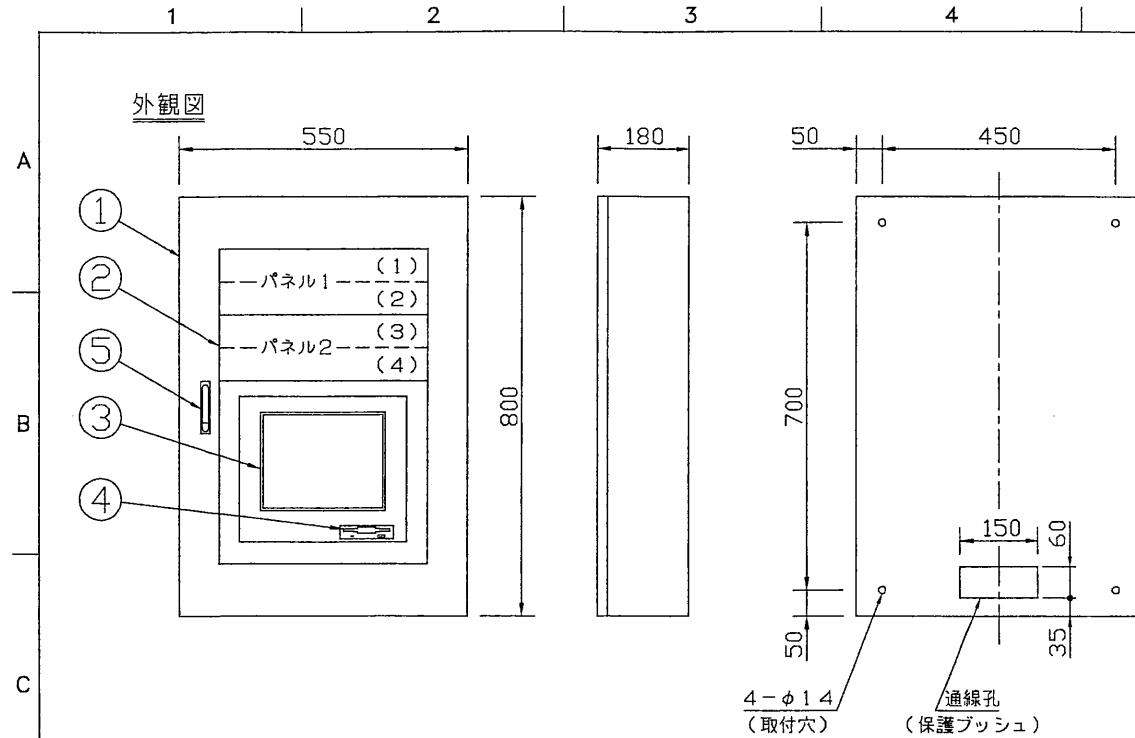


5 ※施工上の注意とご使用上の注意はカタログ・取扱説明書をお読みください。



仕様

部番	項目	仕様	
	接続可能システム	MESLシステム	
	電源	電圧 AC100V±10% 50/60Hz	
		容量 160VA以下	
	接続伝送系統数	1系統	
①	本体	材質 SPCC t1.6	
		塗装色 標準色 5Y7/1半ツヤ ご指定色:	
②	スイッチ・モニター パネル	材質 SPCC t1.6	
		塗装色 8YR2.5/0.7半ツヤ(変更できません)	
③	カラー液晶 タッチパネル	表示文字 カナ, 英数字, 漢字 (JIS第1, 第2水準)	
		表示サイズ 10.4インチ (640×480ドット)	
		操作方法 タッチパネル式	
		材質 SPCC t1.6	
	④	フロッピーディスク	3.5インチ (2HD)
	⑤	平面ハンドル	型式 THA-540-2K (栃木屋)
			鍵付 No.200
	質量	約40Kg	
付属品	鍵	No.200	2個
	補修塗料	本体色 … 0.1ℓ缶 (刷毛1本付)	
	フロッピーディスク	3.5インチ (2HD) 2枚	

スイッチ・モニターパネル種別

パネルNo.	スイッチ・モニターパネル種別
1	(1)
	(2)
2	(3)
	(4)

承認 APPROVED BY 柴田	検図 CHECKED BY 柴田	名称 TITLE MESL-S主操作盤仕様書	
設計 DESIGNED BY 近藤	製図 DRAWN BY 小吹	形名 MODEL NO. TMMC128N-1	M-
TOSHIBA 東芝ライテック株式会社 TOSHIBA LIGHTING & TECHNOLOGY CORP.		図面番号 DRAWING NO. E-CTM-001004-2	
		第三角法 3RD ANGLE PROJECTION	尺度 SCALE mm
保管 REGISTERED		7	8