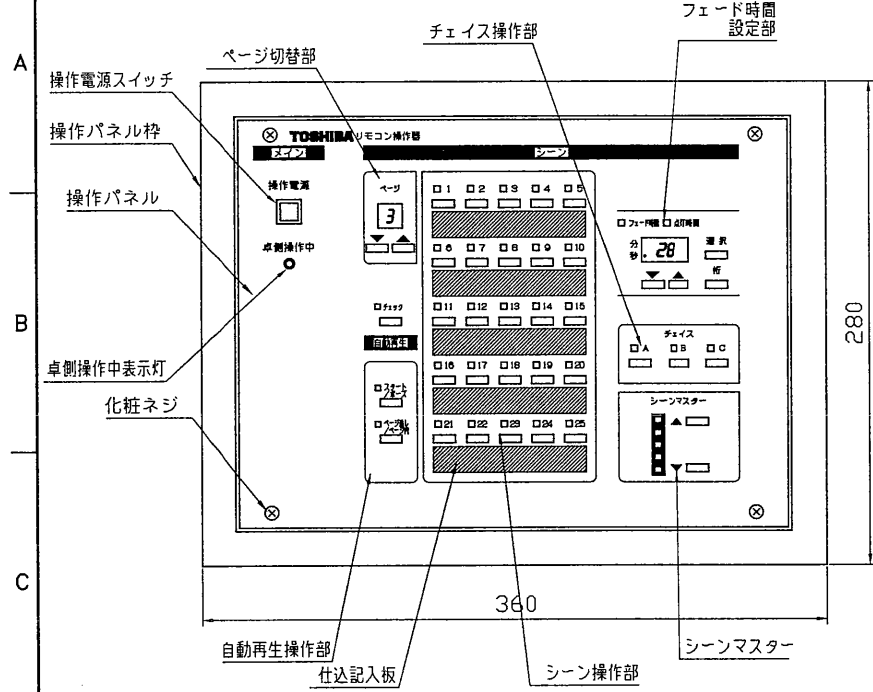
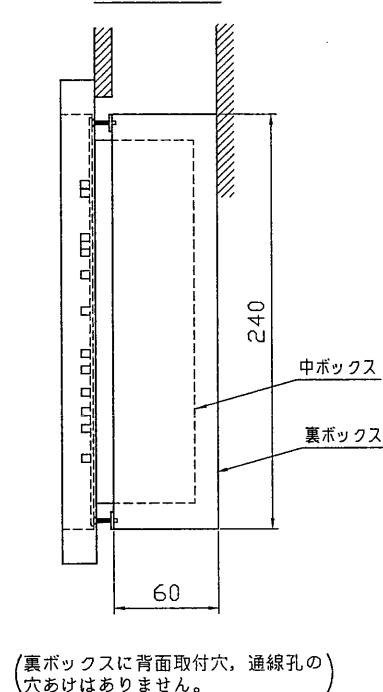


外観図



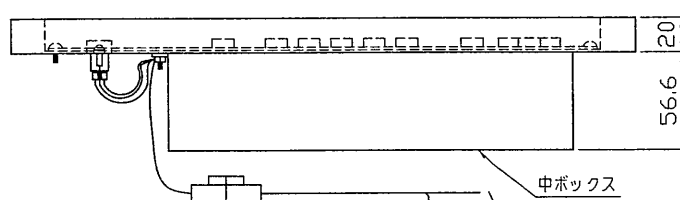
側面取付図



仕様

形名	TRWMX-SCF
概略機能	1. 調光操作卓本体で仕込まれた ① シーンの再生 (最大8ページ×25シーン=200シーン) ② チェイスパターン再生 (最大3パターン、25ステップ/1パターン) ③ シーンの自動再生 (ページ通し/ページ内) が出来ます。 2. シーンの再生フェード時間が変更できます。 3. 仕込済みシーンのチェックが出来ます。 4. リモコン操作器を操作するときは、調光操作卓本体の操作電源をONします。 ① 卓側操作中表示灯が点灯中はリモコン操作器での操作は出来ません。 ② 卓側で抽操作を有効にしていないとリモコン操作器での操作は出来ません。 5. リモコン操作器で操作中は、調光操作卓本体での1項及び3項操作は出来ません。
伝送規格	RS485
入力電源	DC24V 300mA
環境	周囲温度 0℃~40℃ 周囲湿度 45%~85%
函体	材質 鋼板 (SPCC t1.6) 処理 メラミン焼付塗装 塗装色 ダークグレー マンセルN2.5近似色
質量	約8Kg
付属品	仕込記入板 (一式)

側面図



施工時のご注意

- 操作パネルをはずすときは、6ヶ所の化粧ネジをゆるめてください。上部両側2ヶ所の化粧ネジ頭を静かに引っぱると操作パネルははずれます。
- 結線作業時は左図に示すコネクタをはずしてから、外線をつないでください。

番号	電線色	信号名称
1	茶色	SG
2	赤色	DRXD-
3	黄色	DRXD+
4	黄色	DTXD-
5	緑色	DTXD+
6	青色	無電圧A接点
7	紫色	無電圧A接点
8	灰色	+24V
9	白色	GND

＜外線接続について＞

- 結線作業はコネクタをはずし、リード線に外線をつなぎます。左表を参照して間違えの無い様につないでください。
- 誤配線をするとう障の原因となります。配線後は、必ず導通チェック等を実施願います。
- チェック後コネクタをつないでください。

- リモコン用伝送信号線はCO-SPEV-SB0。3-3Pr相当をご使用下さい。
- 電源線はCPEV-S0。9-3Pr相当をご使用下さい。

承認 APPROVED BY (行藤)	検閲 CHECKED BY (行藤)	名称 TITLE 東芝調光操作卓TOLSTAR用 リモコン操作器 (壁埋め込みタイプ)
設計 DESIGNED BY (尾方)	製図 DRAWN BY (中山)	形名 MODEL NO. TRWMX-SCF
TOSHIBA 東芝ライテック株式会社 TOSHIBA LIGHTING & TECHNOLOGY CORP.		図面番号 DRAWING NO. A-CCA-300301
保管 REGISTERED	第三角法 3RD ANGLE PROJECTION	尺度 SCALE 単位 UNITS mm