

※施工上の注意とご使用上の注意はカタログ・取扱説明書をお読みください。

KS973211(YO)1

2

3

4

5

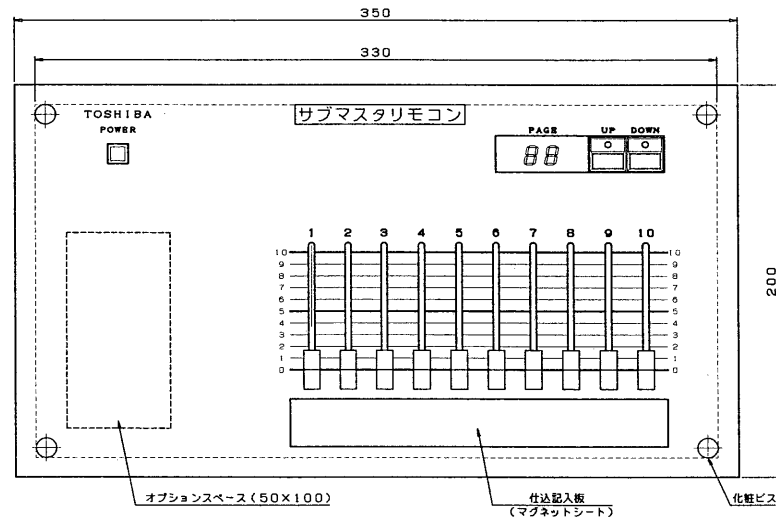
6

7

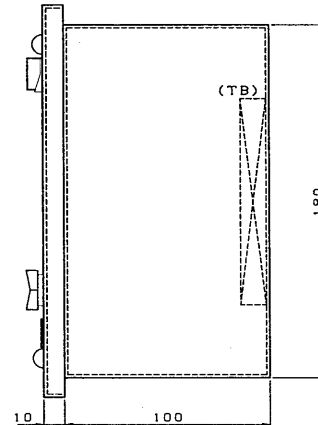
8

A

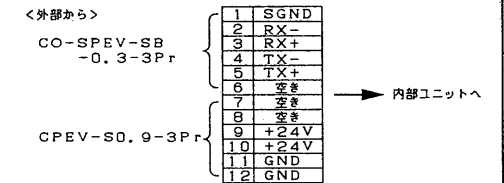
外観図



取付図 (側面)



端子台 (TB)



(底箱に穴あけはありません)

仕様

形名	TRWM-SM10F
機能	調光卓本体で仕込んだサブマスターキュー (シーン) を再生します ページ切り替えSW付き
サブマスターフェーダ数	10本
伝送規格	RS485
環境使用周囲温度	0℃~35℃
環境使用周囲湿度	30~80% (非結露状態)
入力電源	DC24V 200mA
函材質	鋼板 (SPCCt1.6)
体処理	操作パネル: メラミン焼付塗装 底箱: メッキ処理
質量	約6Kg

塗装色:

(ご指定なき場合は、マンセルN3.0近似色)

承認 APPROVED BY 興井	検閲 CHECKED BY 興水	名称 TITLE LICSTAR-1用 サブマスターリモコン (埋込型) 10本タイプ
設計 DESIGNED BY 興水	製図 DRAWN BY 佐々木	形名 MODEL NO. TRWM-SM10F
TOSHIBA 東芝ライテック株式会社 TOSHIBA LIGHTING & TECHNOLOGY CORP.		図面番号 DRAWING NO. A-CCA-201500
保管 REGISTERED	第三角法 3RD ANGLE PROJECTION	尺度 SCALE 単位 UNITS mm

1

2

3

4

5

6

7

8

E

F