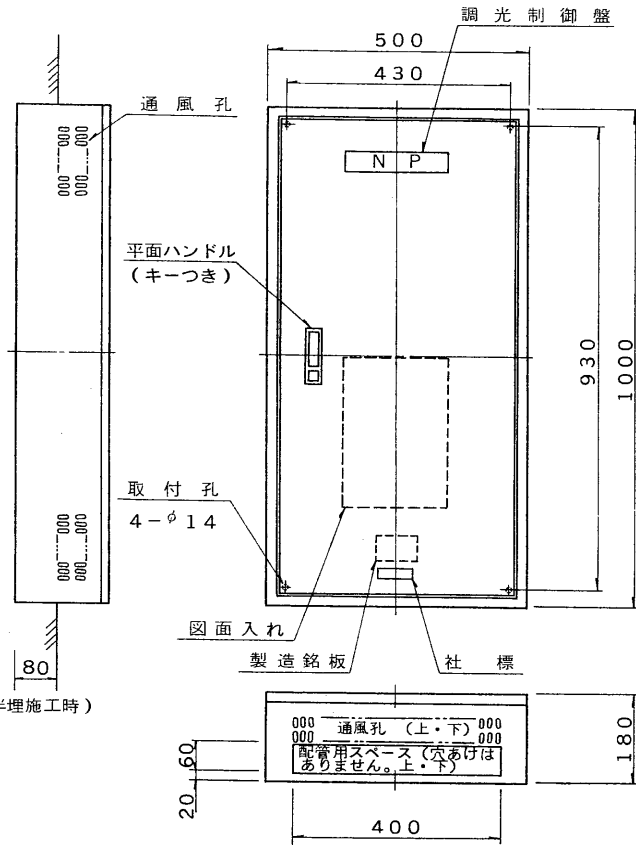


E27004

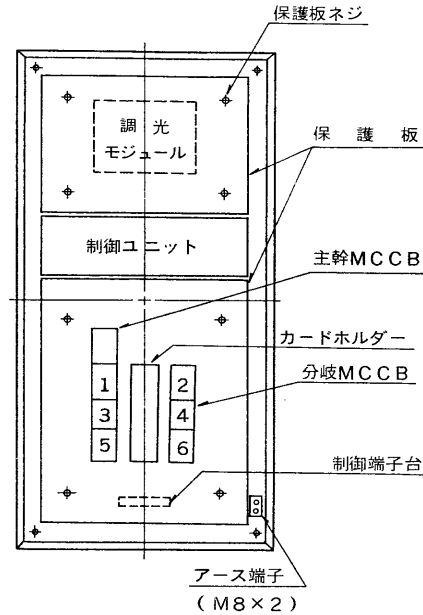
F10KL

図面番号
DRAWING NO.

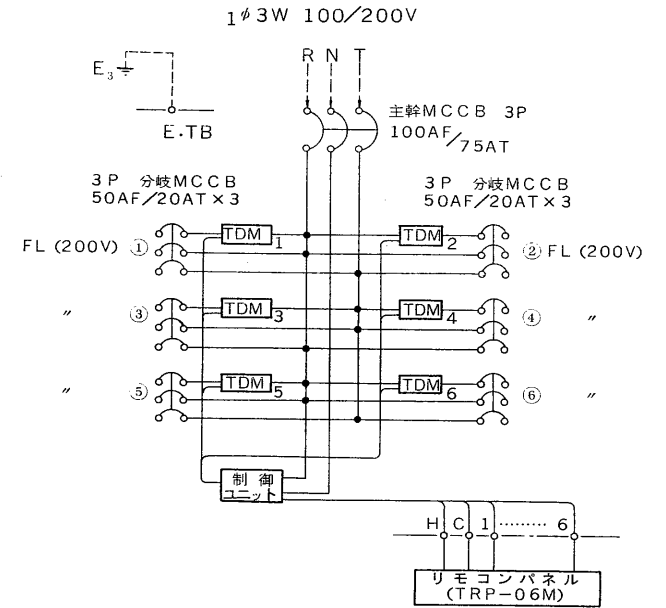
外形図



機器配置図



結線図



- TDMは調光モジュールです。
- 調光及び直出力のMCCB実負荷容量は1.6A以下としてください。
- ◀ 外部リモコン操作がある場合 ▶
- 本体とリモコン間の互り配線はコンジット配管としてください。
- 本体とリモコン間の距離は25m以下としてください。
- 尚、シールド線を使用する場合50m以下としてください。

承認 APPROVED BY 興井	検図 CHECKED BY 興水	名称 TITLE TDF-Y06M	
設計 DESIGNED BY 石田	製図 DRAWN BY 石田	調光制御盤外形図・結線図	
TOSHIBA TOKYO JAPAN 東芝ライテック株式会社 TOSHIBA LIGHTING & TECHNOLOGY CORP.		図面番号 DRAWING NO. A-CCA-100132	P-◯
保管 REGISTERED	第三角法 3RD ANGLE PROJECTION	尺度 SCALE 1/10	単位 UNITS mm