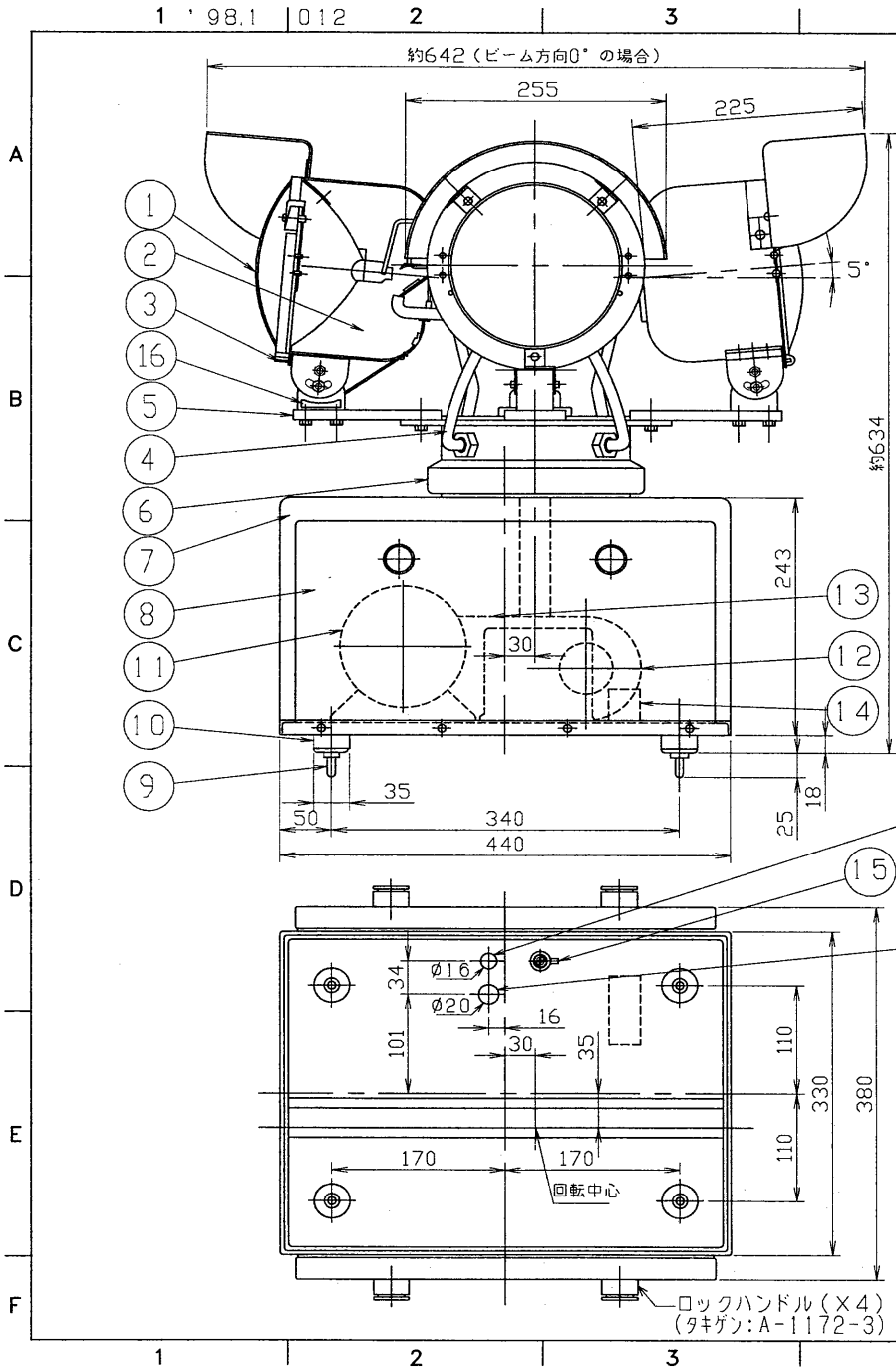


※施工上の注意とご使用上の注意はカタログ・取扱説明書をお読みください。



- 注 1) 梱包解体時に下部の防振ゴムに注意してください。
(特に灯器を傾ける場合)
2) 出荷時には灯器は上向き角度0度ですので水平面に取付した後灯器面の目盛度で、上向き5度に合せてください。
3) 回転部はクラッチにより、強い力で回転を止めようとする力が働くと空転する構造となっています。
4) 冬期(外気温が20℃以下の時)御使用になる時には、ヒーターのSWを入れてください。
20℃以下で動くサーモスタットが入っています。
5) 時々灯器回転部のカーボンブラシをチェックし、使用可能範囲であることを確認してください。
6) 灯器には、付属品としてカーボンブラシ、ドライバー、スパナ、ヒューズ、ハンドル(キー)を付けています。

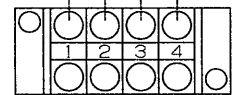
部番	部品名	個数	材質	摘要
1	電球	4	SB電球	SB100V200W
2	灯体	4	A5052P	
3	電球押え金具	12	SUS	
4	外部リード線	4	2PNCT2 ^φ	2mm ²
5	支持台	4	AC	
6	回転台	1	AC	
7	本体	1	SPCC	
8	扉	2	SPCC	
9	取付ボルト	4	SUS	M8
10	防振台	4		MEH-35:(中軟:SWCC)
11	モーター	1		SIKDK3 IVP100V65W
12	減速機	1		
13	ベルト	2	バンフレックス	M-5 L-580
14	端子台	1		M4X4 30A
15	アース端子	1		M8
16	角度銘板	4	A1	t=1.0ヘアライン仕上げ

表面塗装色: 航空黄赤(メラミン焼付)

端子台部詳細

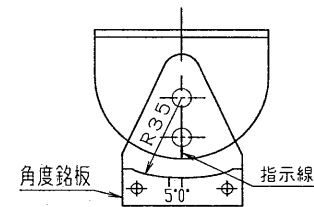
電源端子(M4ネジ)

ランプ(200Wx4) ヒーター
モータ(65W)x4 (60W)x4



AC100V ランプ、モータ電源
AC100V ヒーター電源

角度銘板部詳細



配線孔(ヒーター用)

配線孔(ランプモータ用)

特徴

色光	電球SB	周波数
白	100V200Wx4	60Hz

重量 NET WEIGHT 52 KG	承認 APPROVED BY 奥井	検閲 CHECKED BY 柴田	名称 TITLE 東芝航空標識灯 仕様書 航空局 灯仕様260号改1 E-3型 標識灯
包装重量 GROSS WEIGHT 65 KG	設計 DESIGNED BY 近藤	製図 DRAWN BY 近藤	形名 MODEL NO. OHW-02A (200/4)
寸法 SIZE OF CASE 60x60x90 CM	TOSHIBA 東芝ライテック株式会社 TOSHIBA LIGHTING & TECHNOLOGY CORP.		図面番号 DRAWING NO. A-EFB-20902-2
	保管 REGISTERED	第三角法 3RD ANGLE PROJECTION	尺度 SCALE 単位 UNITS mm

ロックハンドル(X4)
(タキゲン:A-1172-3)