

E27004

図面番号
DRAWING NO.

A

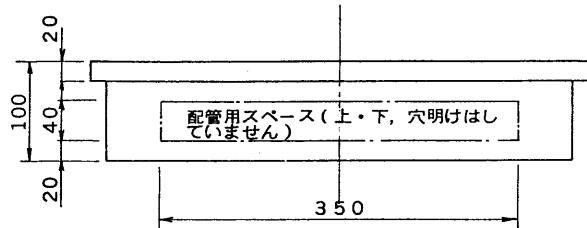
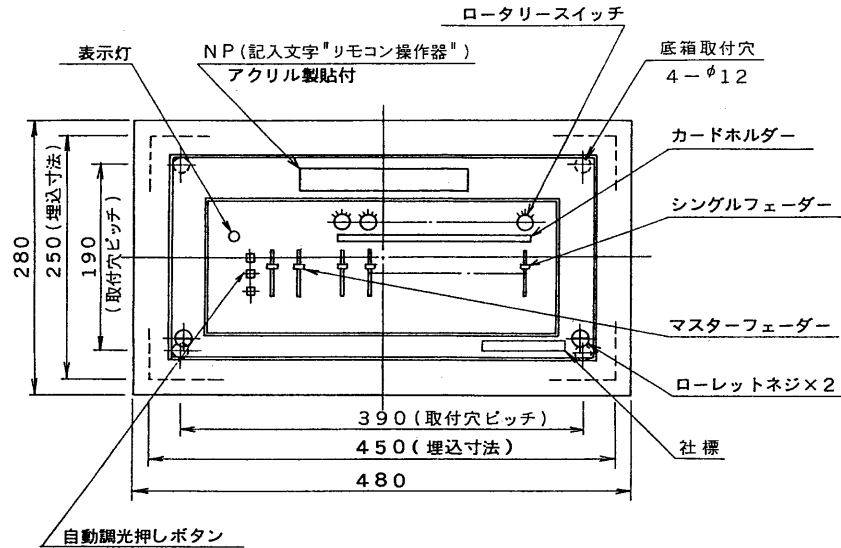
B

C

D

E

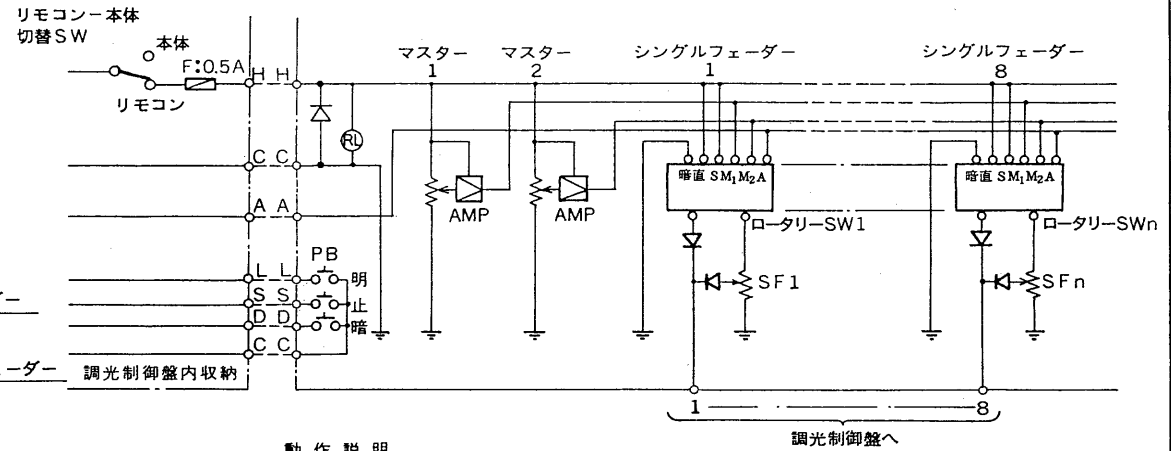
F



(注) 盤埋込み深さは80mm～100mmにて調整ください。

材質 : 箱体・扉・枠体 SPCC t1.6
 処理 : メラミン樹脂焼付塗装
 色 : マンセル 2.5 Y 9 / 2 半ツヤ (本体)
 マンセル 2.5 Y 9 / 2 半ツヤ (操作パネル)
 構造 : 埋込形

※ この操作器のシングルフェーダは8本です。



動作説明

- 1) ロータリー-SWを "暗" にすると負荷は消灯します。
- 2) ロータリー-SWを "直" にすると負荷は全灯します。
- 3) ロータリー-SWを "S" にするとシングルフェーダーにて0～100%の調光ができます。
- 4) ロータリー-SWを "M₁" ("M₂") にするとマスターフェーダー 1. (2) にて調光制御された信号とシングルフェーダーにて調光制御された信号の合成信号が出ます。
(マスターフェーダー 1 とマスターフェーダー 2 はロータリー-SWにて自由に選択できます)
- 5) ロータリー-SWを "A" にしますと自動調光押しボタン (PB) にて自動調光された信号により当該回路の負荷は調光されます。

承認 APPROVED BY 神谷	検図 CHECKED BY 渡辺	名称 TITLE TRW-08A リモコン操作器 (自動調光回路付)	
設計 DESIGNED BY 興水	製図 DRAWN BY 興水	図面番号 DRAWING NO. A-CCA-200214	P-
TOSHIBA TOKYO JAPAN 東芝ライテック株式会社 TOSHIBA LIGHTING & TECHNOLOGY CORP.		第三角法 3RD ANGLE PROJECTION	尺度 SCALE 単位 UNITS mm
保管 REGISTERED		7	8