

※施工上の注意とご使用上の注意はカタログ・取扱説明書をお読みください。

E27004

1

90. 9.

502 2

3

4

5

6

7

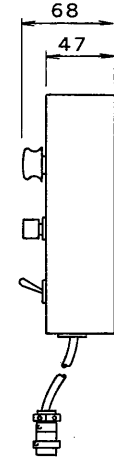
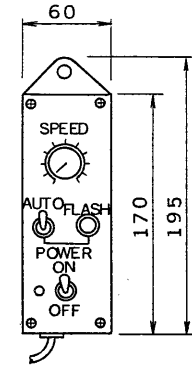
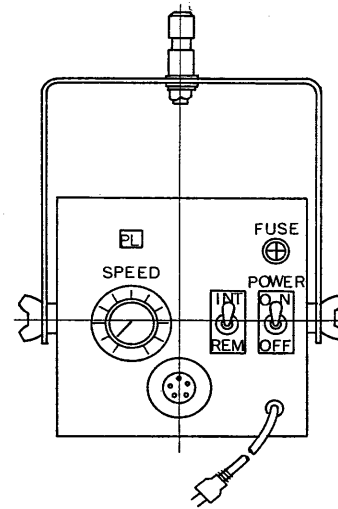
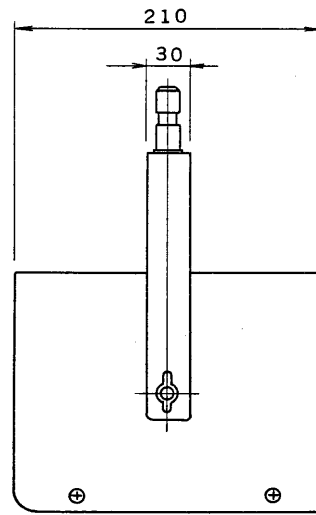
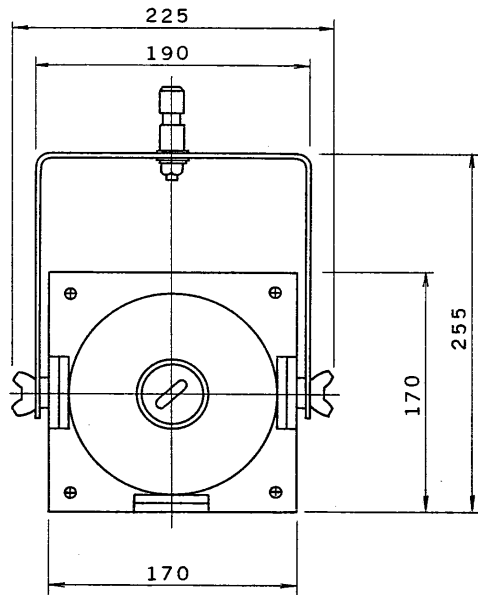
8

図面番号 DRAWING NO.
A-CDE-3000214-2

入力電圧	AC100V	使用放電管	FXUST-80	ヒューズ	φ6.4 ガラス筒 1A
容量	200W/Sec	放電管入力	2(J)	反射鏡	A1050 梨地化学メッキ仕上
筐体	鋼板製	放電容量	1000WV DC4μF	前面板	ポリカーボネイト クリア t2
塗装	黒半艶	閃光周波数	1~10Hz	電源コード	VSRF1.25□×2m 平行プラグ付
重量	5.0 kg	放電管寿命	10 ⁵ F	接続コネクタ	SCH2505R
				付属品	リモコンユニット

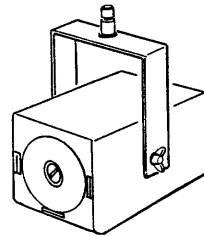
KM-7R 用リモコンユニット

- 鋼板製黒半艶 2.3 kg
- ケーブル VCT0.5[□], 5芯×20m付
- 接続コネクタ SCH2505P



マルチストロボ
KM-7R

製造元：丸茂電機(株)



承認 APPROVED BY 	検図 CHECKED BY 	東芝舞台器具	
設計 DESIGNED BY 	製図 DRAWN BY 	名称 マルチストロボ	
TOKYO JAPAN 東芝ライテック株式会社 TOSHIBA LIGHTING & TECHNOLOGY CORP.		形名 KM-7R	図面番号 A-CDE-3000214-2
保管 REGISTERED		第三角法 3RD ANGLE PROJECTION	尺度 SCALE 単位 UNITS mm