

(2005.09.05)2016.06.137

3

4

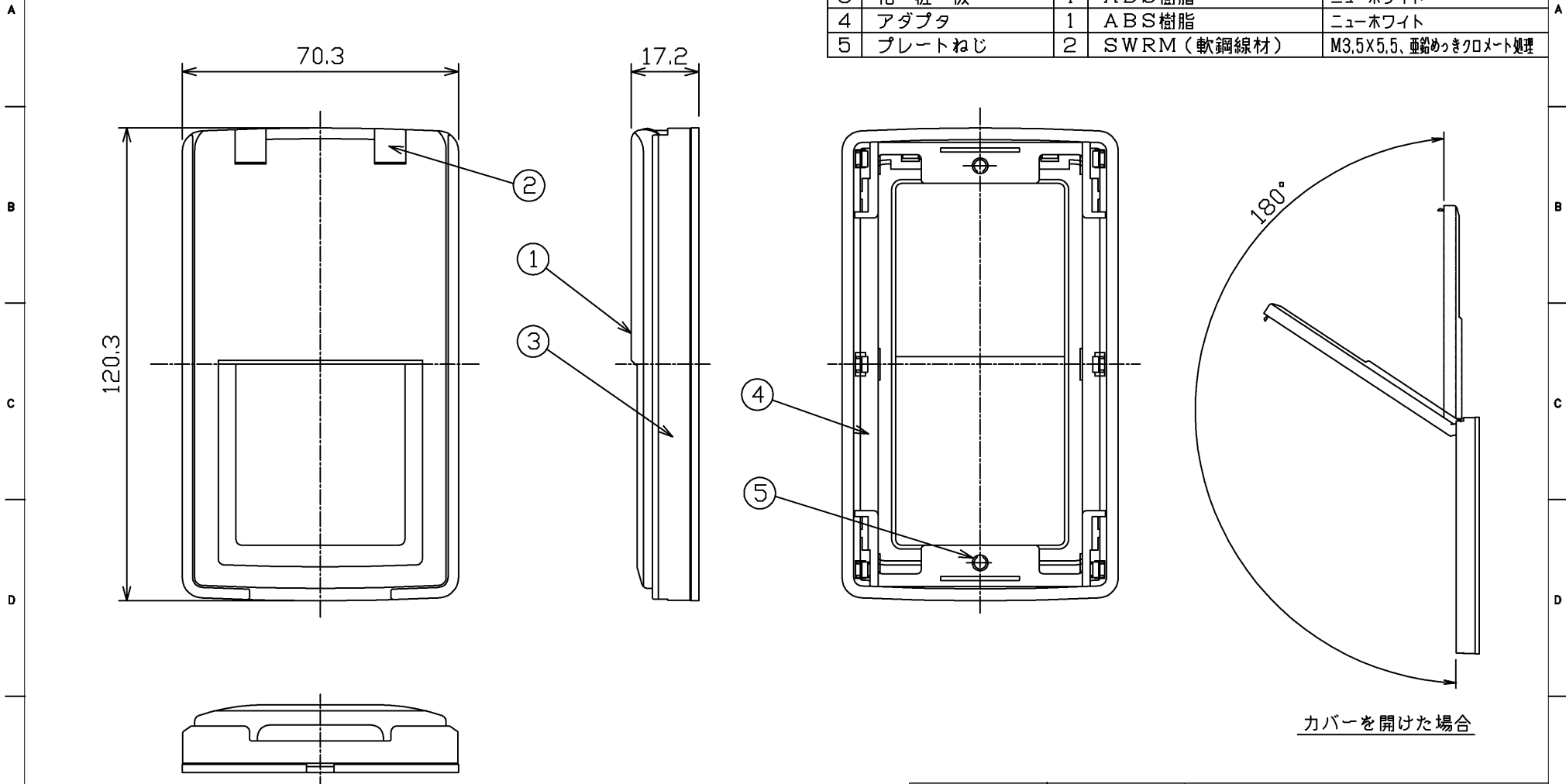
5

6

7

8

部番	部品名	数量	材質	適要
1	カバー	1	PC (ポリカーボネート樹脂)	透明
2	軸受	2	ABS樹脂	ニューホワイト
3	化粧板	1	ABS樹脂	ニューホワイト
4	アダプタ	1	ABS樹脂	ニューホワイト
5	プレートねじ	2	SWRM (軟鋼線材)	M3.5×5.5、亜鉛めっきクロメート処理



カバーを開けた場合

	寸法(幅×奥行×高)	詰数(個)	質量(g)
製品単体			40.4
内装箱	107×125×75	5	234
外装箱	160×229×140	20	1,099

承認 APPROVED BY 鳥居	担当 CHARGED BY 益子	名称 TITLE 東芝配線器具 保護カバー付プレート (1連用・M用上段カバータイプ) (ニューホワイト)
TOSHIBA 東芝ライテック株式会社 TOSHIBA LIGHTING & TECHNOLOGY CORP.		形名 MODEL NO. NWD5711 (WW)
		図面番号 DRAWING NO. AA2005-03371-03
第三角法 3RD ANGLE PROJECTION		尺度 SCALE 単位 UNITS mm

日本国内専用 (Use only in Japan)