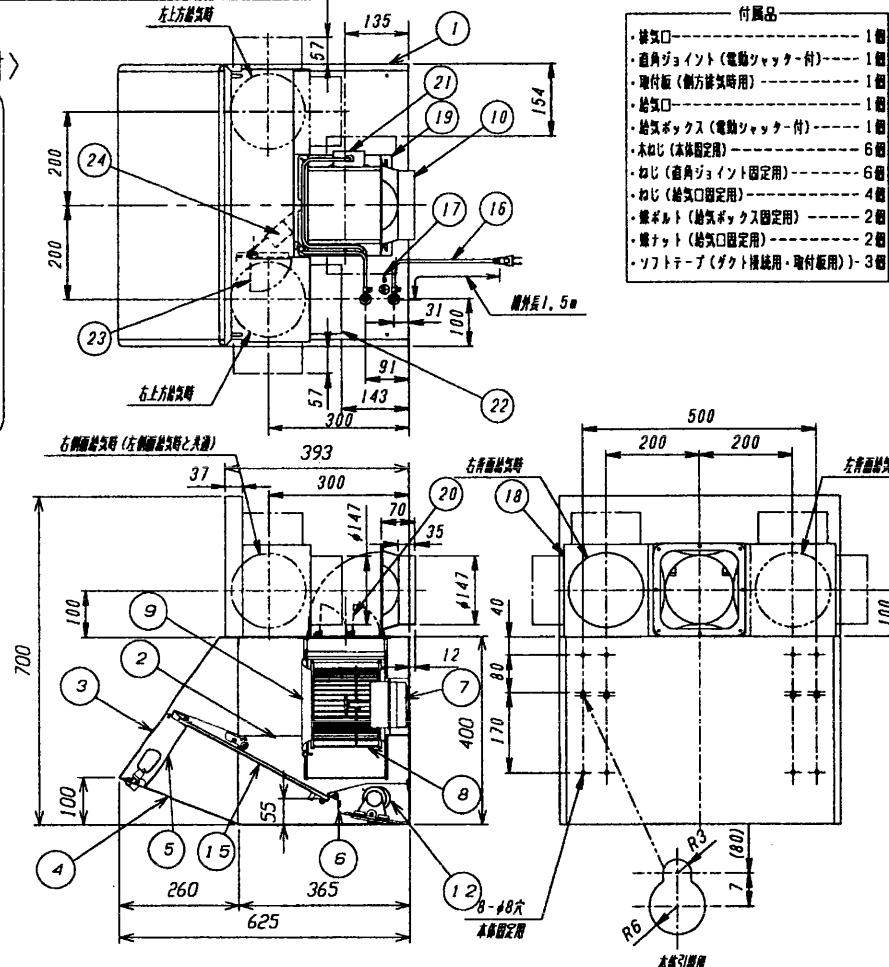
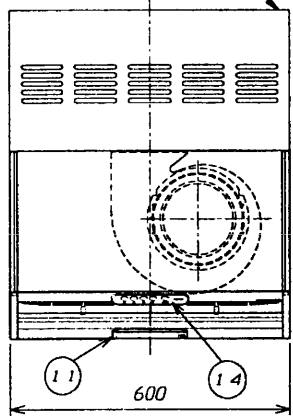
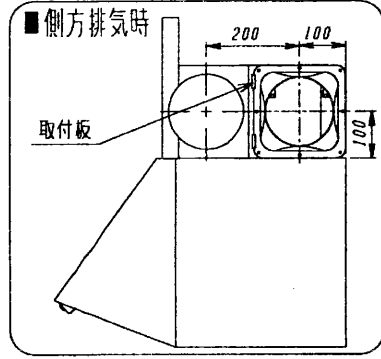


※施工上の注意とご使用上の注意はカタログ・取扱説明書をお読みください。

AV003950
ON SW11WVQD 台型型番

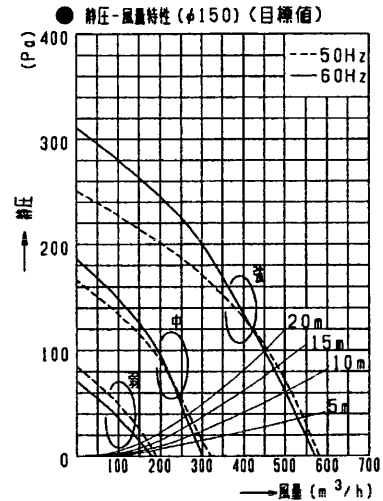
東芝レンジフードファン

〈同時給排タイプ 気密電動シャッター付〉



- 付属品
- ・排気口 1個
 - ・直角ジョイント (電動シャッター付) 1個
 - ・取付板 (側方排気時用) 1個
 - ・給気口 1個
 - ・給気ボックス (電動シャッター付) 1個
 - ・木ねじ (本体固定用) 6個
 - ・ねじ (直角ジョイント固定用) 6個
 - ・ねじ (給気口固定用) 4個
 - ・蝶ボルト (給気ボックス固定用) 2個
 - ・蝶ナット (給気口固定用) 2個
 - ・ソフトラップ (ダクト接続用・取付板用) 3個

品番	部品名	材質	表面処理	色別
1	本体	着色亜鉛板及び亜鉛メッキ鋼板		マツヒ&N1.5
2	本体幹カバー	着色亜鉛板	トリコソ加工塗装	マツヒ&N4
3	前面	着色亜鉛板		マツヒ&N1.5
4	前面カバー	着色亜鉛板	トリコソ加工塗装	マツヒ&N4
5	スイッチカバー	着色亜鉛板	トリコソ加工塗装	マツヒ&N4
6	底面	着色亜鉛板	トリコソ加工塗装	マツヒ&N4
7	モーター	4極コソリッサー・誘導電動機 E種		
8	羽根	亜鉛メッキ鋼板		
9	ファンケース	亜鉛メッキ鋼板		
10	排気口	亜鉛メッキ鋼板		
11	ラップカバー	着色亜鉛板	トリコソ加工塗装	マツヒ&N4
12	電球	40W白熱電球		
13	前面	着色亜鉛板		マツヒ&N1.5
14	スイッチ	125V 3A		
15	ガラスフィルター	着色アルミニウム合金板	トリコソ加工塗装	マツヒ&N4
16	電源コード	ビニールラップ付コード 125V 7A		
17	アース端子	真鍮板	スズメッキ	
18	給気ボックス	亜鉛メッキ鋼板		
19	直角ジョイント	亜鉛メッキ鋼板		
20	給気用シャッター	亜鉛メッキ鋼板		
21	扇形モーター (給気用)	両極電動機		
22	給気口	亜鉛メッキ鋼板		
23	給気用シャッター	亜鉛メッキ鋼板		
24	側面モーター (給気用)	両極電動機		



■ 特性表 (目録値)

形名	電源電圧 (V)	消費電力 (W)	風量 (m³/h)				静圧 (Pa)				騒音 (dB)	質量 (kg)	
			0Pa時	10Pa時	20Pa時	30Pa時	40Pa時	50Pa時	60Pa時	70Pa時			
VFR-63FJPM(K)7N	100	80	380	455	-	-	120	-	-	-	43	18	
			370	450	-	-	120	-	-	-	42.5		
			320	-	265	-	-	90	-	-	-		27.5
			300	-	255	-	-	95	-	-	-		27.5
中	80	41	180	-	160	-	-	42	-	-	19	-	
			180	-	155	-	-	42	-	-	19		
			180	-	155	-	-	42	-	-	19		
			180	-	155	-	-	42	-	-	19		

電動機形式 4極コソリッサー 絶縁抵抗 10MΩ以上 (500Vメガー) 耐電圧 AC1000V 1分間 絶縁区分 E種

■ 風量値は、JIS C9603ファンパー方式による。
■ 本仕様は、改良のため変更することがありますのでご了承ください。

回数 REV. MARK
年月日 DATE
承認 APPROVED BY
変更者 REVISED BY

承認 APPROVED BY 野田
年月日 DATE 2004.04.20
承認 APPROVED BY 伊藤
年月日 DATE 2004.04.20
設計 DESIGNED BY 下田
年月日 DATE '04.04.20
製図 DRAWN BY 井出
年月日 DATE '04.04.20

東芝キャリア株式会社
TOSHIBA CARRIER CORPORATION

名称 TITLE 東芝レンジフードファン
VFR-63FJPM (K) 7N
図面番号 DRAWING NO. AV003950
変更 REV. MARK

配布先 PRESENT TO