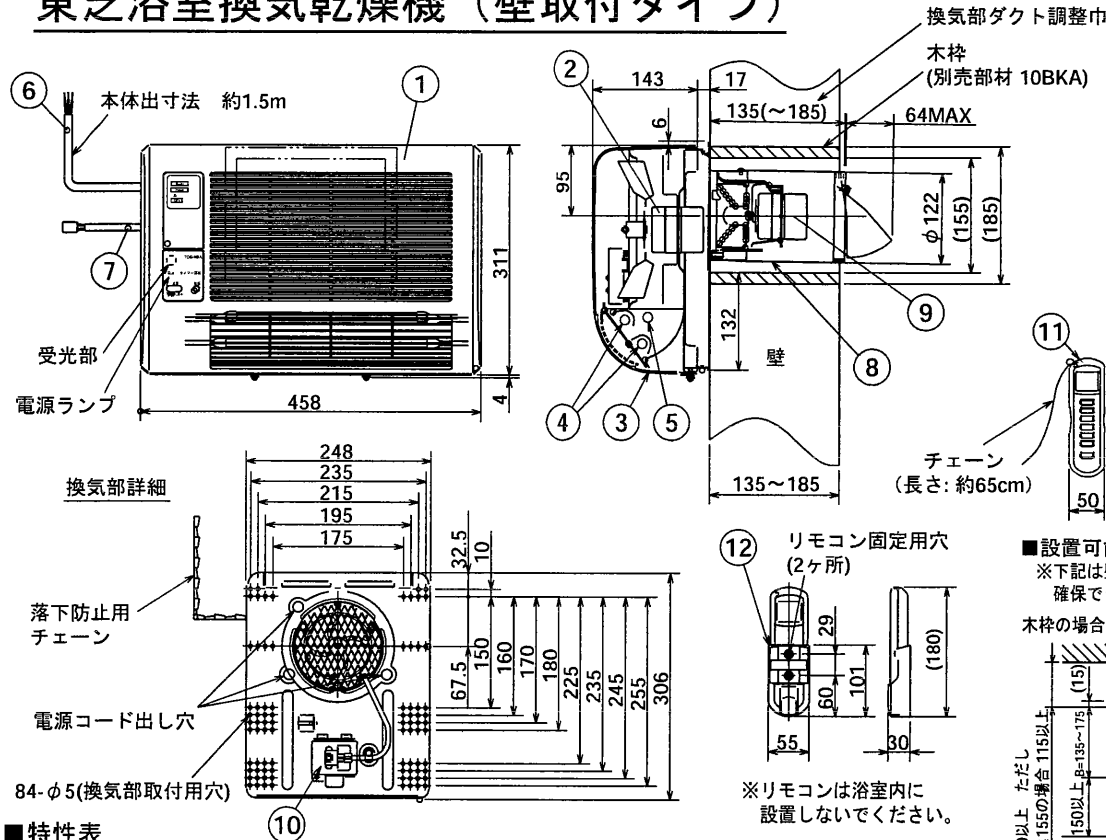


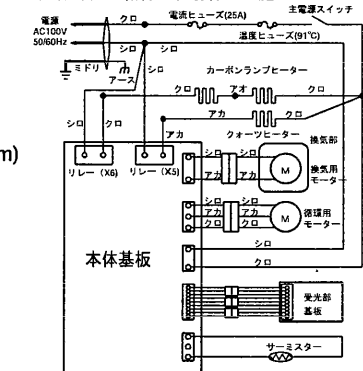
# 東芝浴室換気乾燥機（壁取付タイプ）



| 品番 | 部品名      | 材質                                       | 色調              |
|----|----------|--|-----------------|
| 1  | 本体       | 鋼板                                       | マンセルN-5         |
| 2  | 循環用送風機   |  |                 |
| 3  | グリル      | 合成樹脂                                     | マンセル10YR9.5/0.5 |
| 4  | 遠赤外線ヒーター | カーボンランプヒーター 450W×2本                      |                 |
| 5  | 遠赤外線ヒーター | コーツヒーター 450W×1本                          |                 |
| 6  | 電源コード    | VVRケーブル φ1.6-3芯 有効長約1.5m<br>導体許容最高温度：75℃ |                 |
| 7  | 中継コード    | VSF×2本                                   |                 |
| 8  | 換気部      | 鋼板                                       | マンセルN-5         |
| 9  | 換気用送風機   |  |                 |
| 10 | 中継コネクター  | 合成樹脂                                     |                 |
| 11 | リモコン     | 合成樹脂                                     |                 |
| 12 | リモコンホルダー | 合成樹脂                                     |                 |

### ■結線図

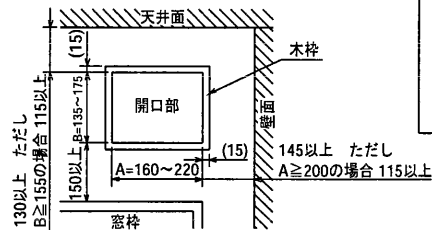
※太線部分の結線はお客様にて施工してください。



### ■設置可能な開口位置・寸法(単位:mm)

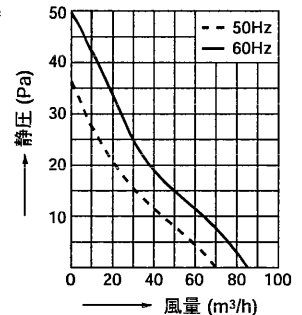
※下記は壁面・天井面より本体まで100mm確保できる寸法となっています。

#### 木枠の場合



※施工に関しては、地域により防災上の制限(火災予防条例に基づく指導)が異なりますので、所轄の行政官庁または消防署へお問い合わせください。  
※この製品は戸建て住宅の浴室壁面取付け専用です。  
※本体の取付けは浴室の内側から行ってください。

### ■静圧・風量特性（換気モード）



### ■特性表

| 機能          | 定格電圧 (V)                  | 定格周波数 (Hz) | 定格電流 (A)                  | 定格消費電力 (W) | 風量 (m³/h)       | 騒音 (dB) | ヒーター形式          | 質量 (kg) | 安全機能   |  |
|-------------|---------------------------|------------|---------------------------|------------|-----------------|---------|-----------------|---------|--|--|
| 換気          | 100                       | 50         | 0.07                      | 6          | 70              | 32      | 遠赤外線ヒーター (3本点灯) | 8.5     | 過熱防止用<br>・サーミスター<br>・温度ヒューズ<br>過電流防止用<br>・電流ヒューズ |  |
| 入浴前 (予備) 暖房 | 100                       | 60         | 0.06                      | 6          | 85              | 36      |                 |         |  |  |
| 入浴中 暖房      | 100                       | 50         | 13.8                      | 1380       | 200             | 46      | 遠赤外線ヒーター (3本点灯) |         |  |  |
|             |                           | 60         | 13.9                      | 1385       | 200             | 46      |                 |         |  |  |
| 乾燥          | 100                       | 50         | 13.6                      | 1365       | 115             | 31      | 遠赤外線ヒーター (3本点灯) |         |  |  |
|             |                           | 60         | 13.6                      | 1365       | 115             | 31      |                 |         |  |  |
| 涼風          | 100                       | 50         | 0.32                      | 32         | 200             | 46      |                 |         |  |  |
|             |                           | 60         | 0.34                      | 34         | 200             | 46      |                 |         |  |  |
| 電動機形式       | 換気扇：コンデンサー永久分相形单相誘導電動機 2極 |            | 循環用：コンデンサー永久分相形单相誘導電動機 2極 |            |                 |         |                 |         |  |  |
| 耐電圧         | AC 1000V 1分間              |            | 絶縁抵抗                      |            | 10MΩ以上(500Vメガー) |         |                 |         |  |  |

※特性は JIS C 9603 に基づく。

※本仕様は改良のため変更することがありますのでご了承ください。

東芝キヤリア株式会社

形名

VBK-8T

作成年月日

H.16.11.1

図面番号

TV001634